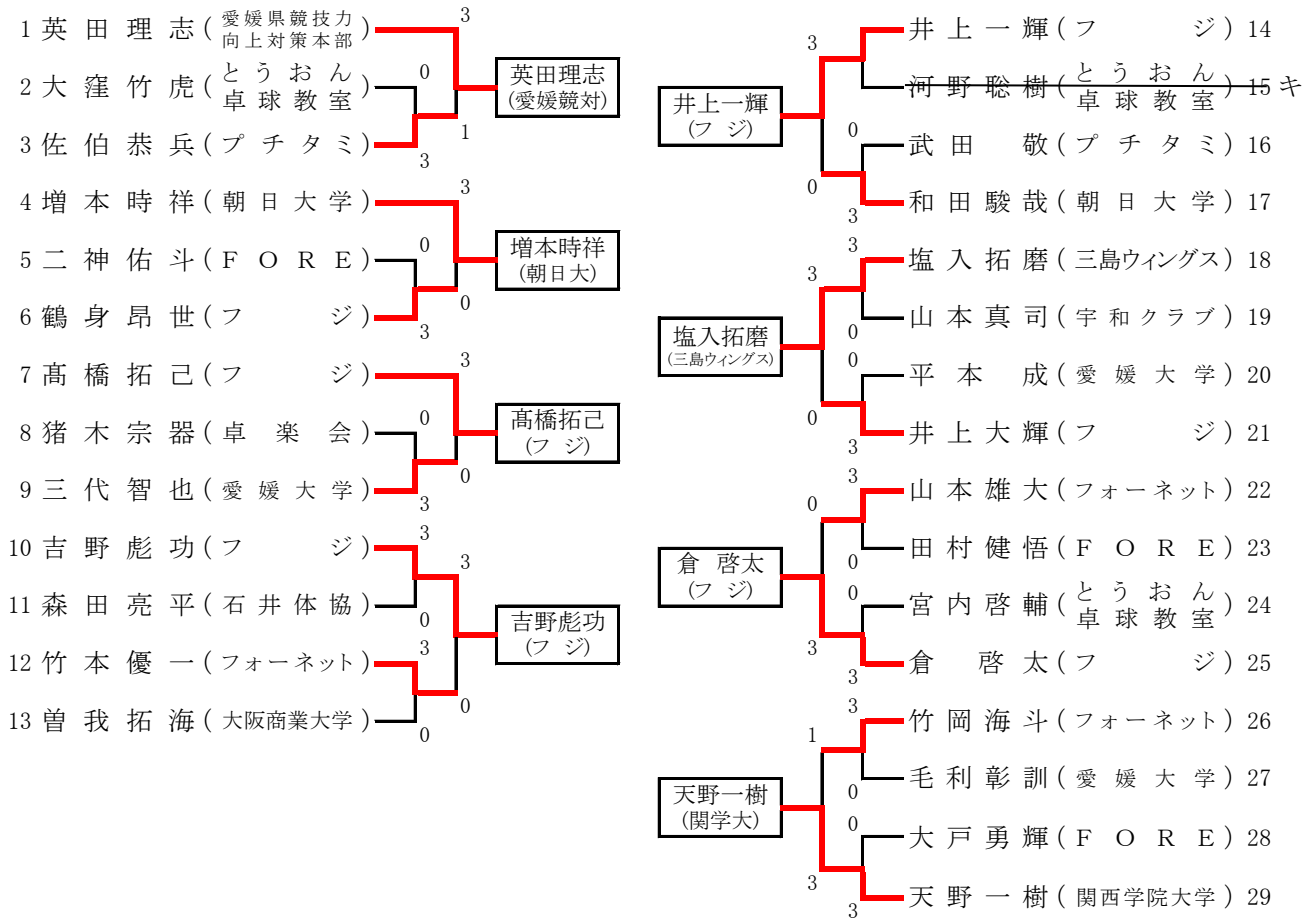


成年男子

【予選トーナメント】



【決勝リーグ】

No.	選手名	所属	井上一	倉	英田	天野	高橋	塩入	吉野	増本	勝敗	得点	順位
1	井上一輝 (フジ)		○	×	○	×	○	×	×	×	3-4	10	5
2	倉啓太 (フジ)		×	○	○	×	×	○	○	×	2-5	9	7
3	英田理志 (愛媛県競技力向上対策本部)		○	○	○	○	○	○	○	×	6-1	13	2
4	天野一樹 (関西学院大学)		×	×	×	×	○	×	×	×	1-6	8	8
5	高橋拓己 (フジ)		○	○	×	○	×	○	×	×	4-3	11	3
6	塩入拓磨 (三島ウイングス)		×	○	×	×	○	×	×	×	2-5	9	6
7	吉野彪功 (フジ)		○	×	×	○	×	○	×	×	3-4	10	4
8	増本時祥 (朝日大学)		○	○	○	○	○	○	○	○	7-0	14	1

成年女子

【予選リーグ】

Aグループ

所属	南波侑里香	河渕雅友	菅 鈴菜	勝敗	勝点	順位
1 南波侑里香 (トップおとめピンボ ンズ名古屋)	/	W W/O	○ 3-0	2-0	4	1
2 河 渕 雅 友 (愛媛銀行)	L W/O	/	L W/O	0-2	0	3
3 菅 鈴 菜 (近畿大学)	X 0-3	W W/O	/	1-1	3	2

キ

Bグループ

選手名	所属	木塚陽菜	村上 宝	永井里央子	勝敗	勝点	順位
1 木 塚 陽 菜 (神戸松蔭女子 学院大学)		/	○ 3-0	○ 3-0	2-0	4	1
2 村 上 宝 (愛媛銀行)		X 0-3	/	X 2-3	0-2	2	3
3 永 井 里 央 子 (高知工科大学)		X 0-3	○ 3-2	/	1-1	3	2

Cグループ

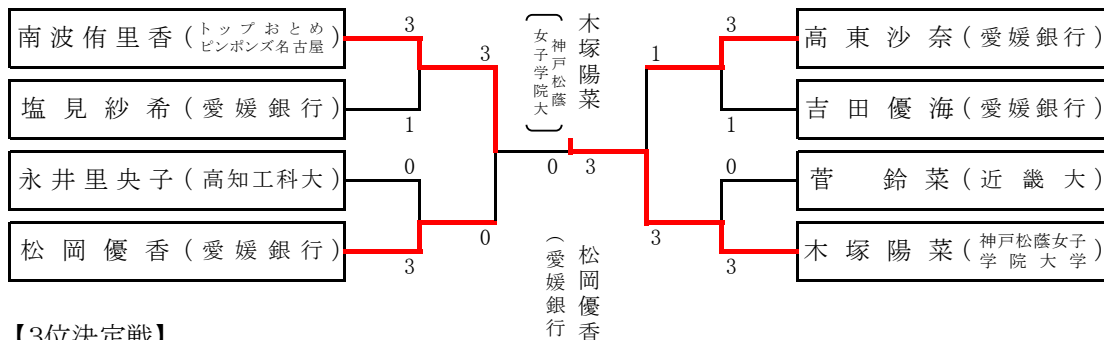
選手名	所属	高東沙奈	塩見紗希	森下愛菜	勝敗	勝点	順位
1 高 東 沙 奈 (愛媛銀行)		/	○ 3-1	○ 3-1	2-0	4	1
2 塩 見 紗 希 (愛媛銀行)		X 1-3	/	○ 3-0	1-1	3	2
3 森 下 愛 菜 (東洋大学)		X 1-3	X 0-3	/	0-2	2	3

Dグループ

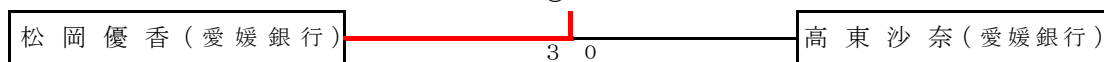
選手名	所属	吉田優海	松岡優香	戒能智美	勝敗	勝点	順位
1 吉 田 優 海 (愛媛銀行)		/	X 0-3	○ 3-1	1-1	3	2
2 松 岡 優 香 (愛媛銀行)		○ 3-0	/	○ 3-0	2-0	4	1
3 戒 能 智 美 (愛媛大学)		X 1-3	X 0-3	/	0-2	2	3

【決勝トーナメント】

2位の選手はA/D・B/Cで抽選を行い、組み合わせを決める



【3位決定戦】



【5・6位決定戦】

