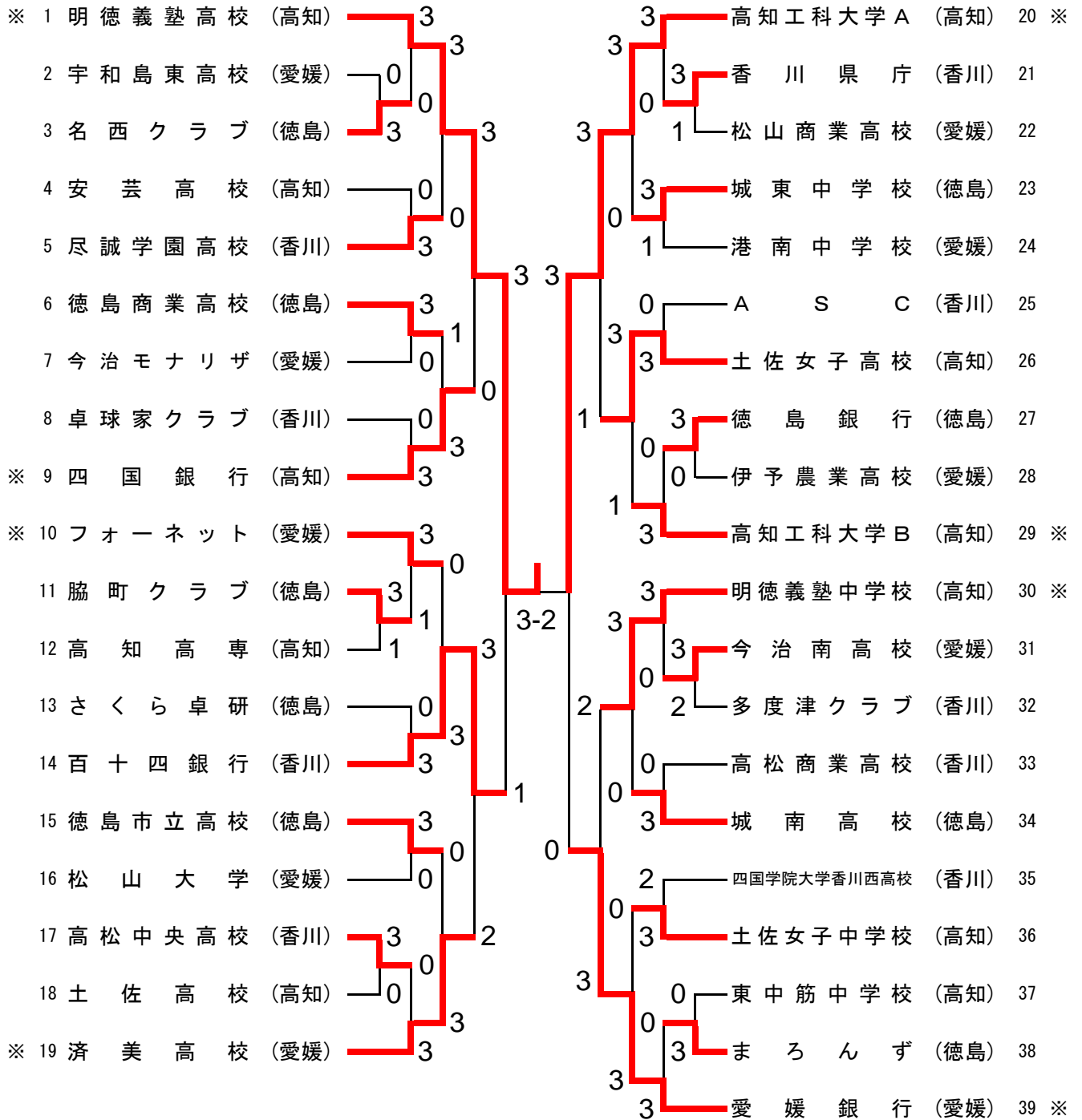


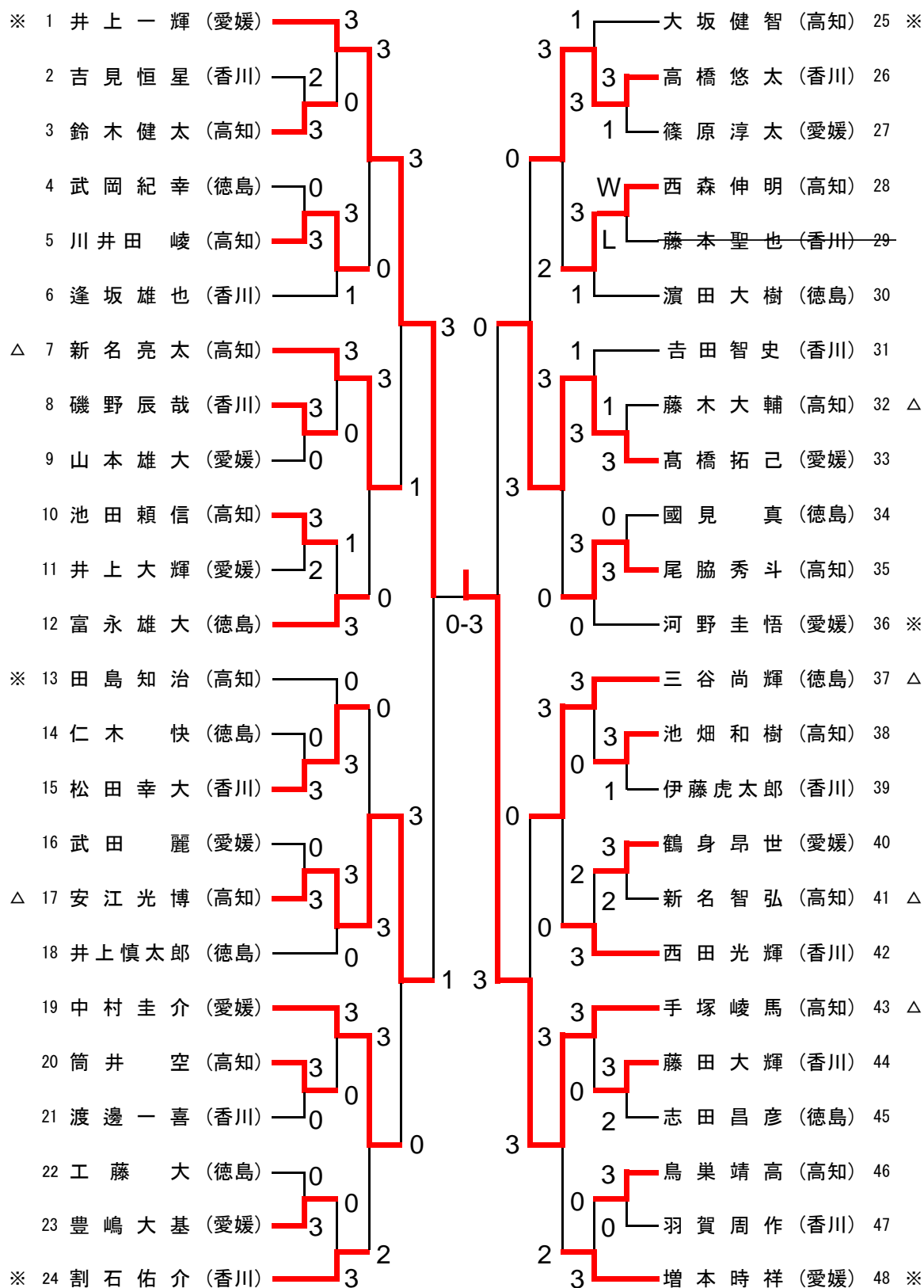
女子団体



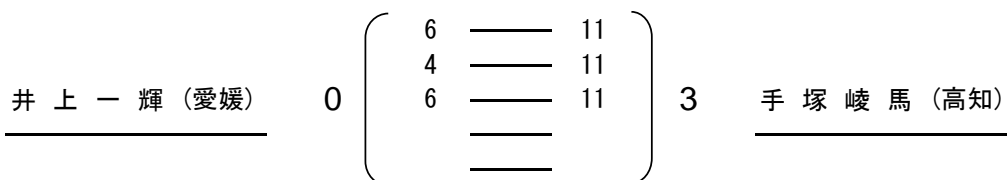
決勝戦

チーム名	1	2	3	4	5	計
0	0	0	岡田・高田	0	0	3
対	11 6 12 9 4 8 11 10 11 11	11 5 9 11 11 4 11 11 9 8	7 11 5 11 5 11 3 11 9 11	11 10 11 11 5 12 4 6	12 11 12 10 5 10	対
0	0	0	河淵・家高	0	0	2

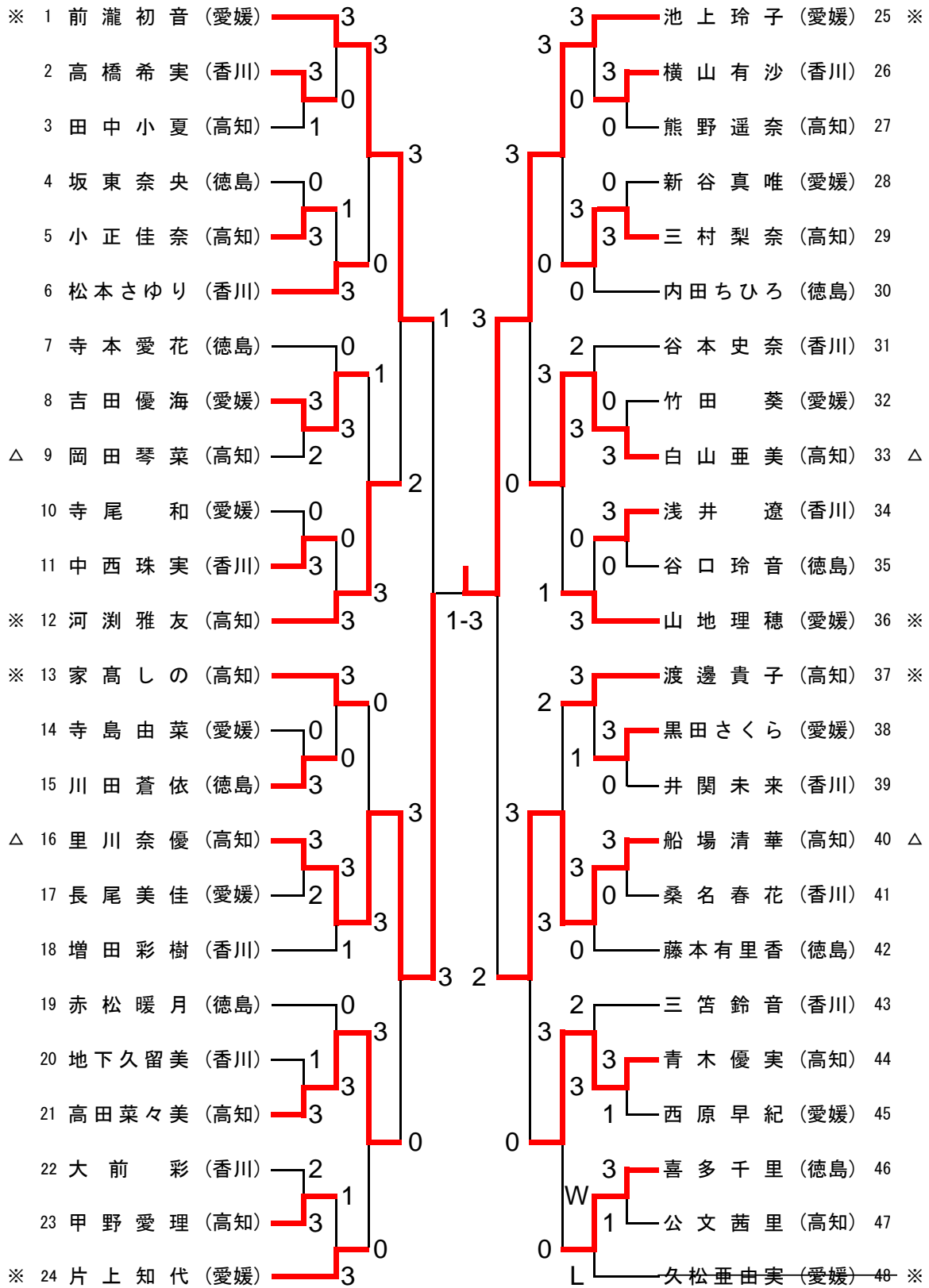
男子シングルス (11~15コート)



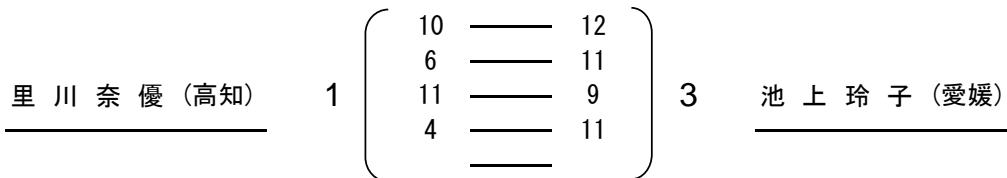
決勝戦



女子シングルス (16~20コート)

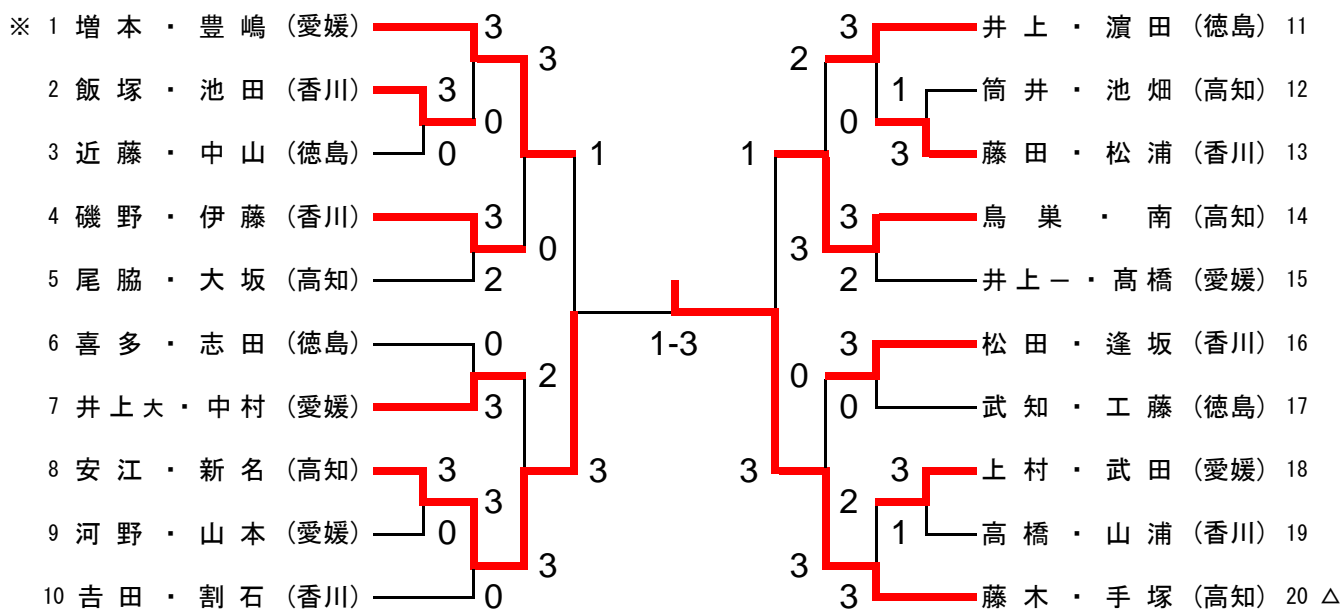


決勝戦

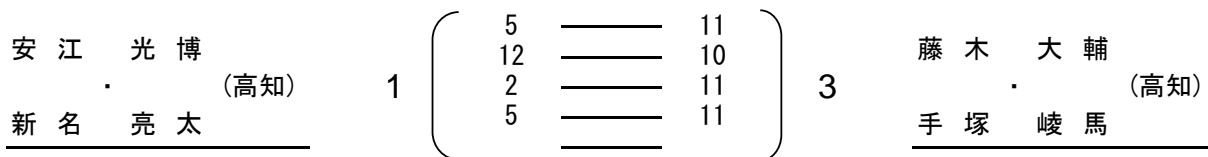


男子ダブルス

(11~15コート)

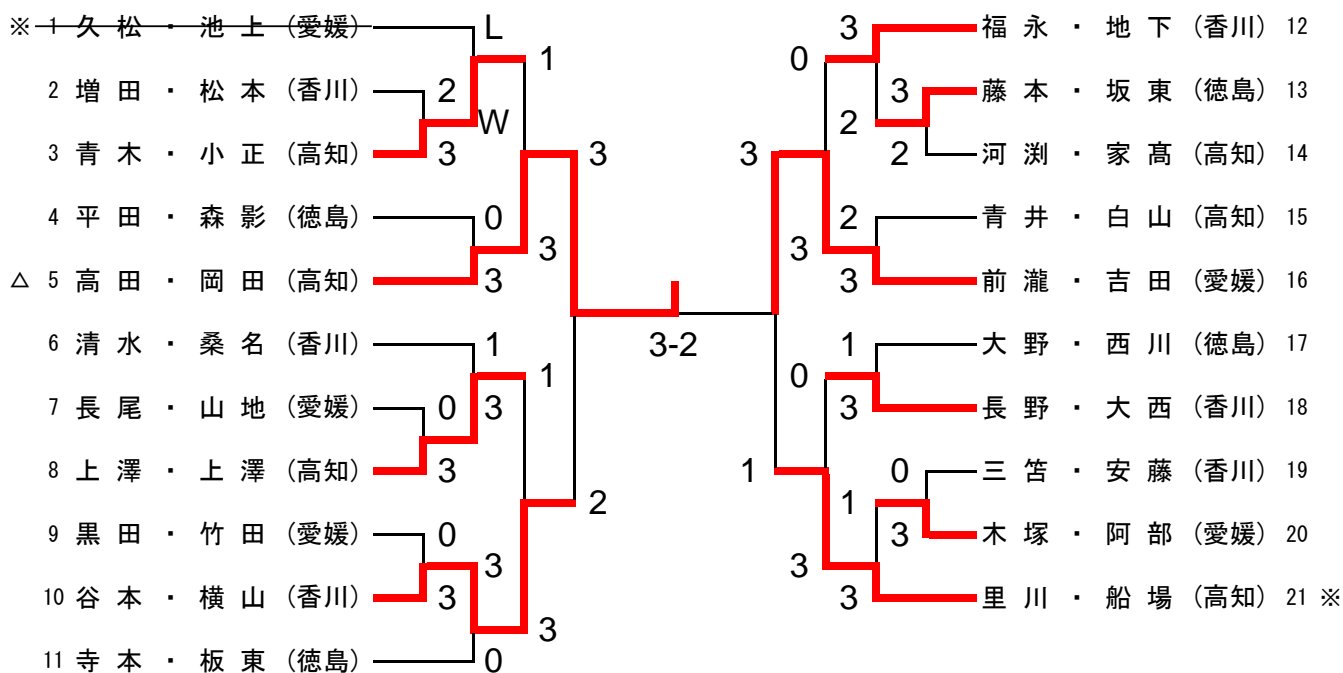


決勝戦

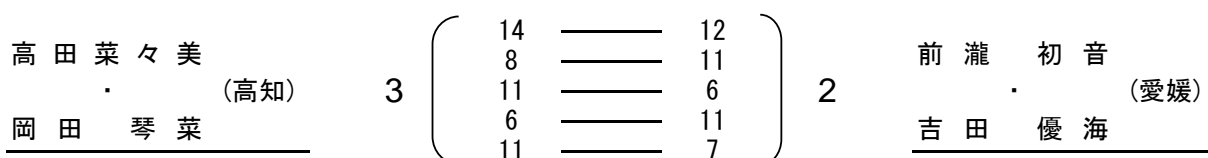


女子ダブルス

(16~20コート)



決勝戦



混合ダブルス

(11~18コート)

1	高橋・前瀧 (愛媛)	3				3	安江・岡田 (高知)	9
2	工藤・坂口 (徳島)	0	3			0	武田・池上 (愛媛)	10
3	藤木・里川 (高知)	3		3		3	吉田・伊藤 (香川)	11
4	松田・桑名 (香川)	2	1			2	前島・西川 (徳島)	12
5	筒井・河湊 (高知)	1		3-1		3	井上・長尾 (愛媛)	13
6	中村・吉田 (愛媛)	3	3			3	大栗・大栗 (徳島)	14
7	西田・三笥 (香川)	3		2		0	鳥巢・青木 (高知)	15
8	早雲・原口 (徳島)	0				2	割石・横山 (香川)	16
						3		

決勝戦

高橋 拓己	3	11	_____	3	1	井上 一輝
・ (愛媛)		11	_____	6		・ (愛媛)
前瀧 初音		8	_____	11		長尾 美佳
		11	_____	4		

男子サーティ

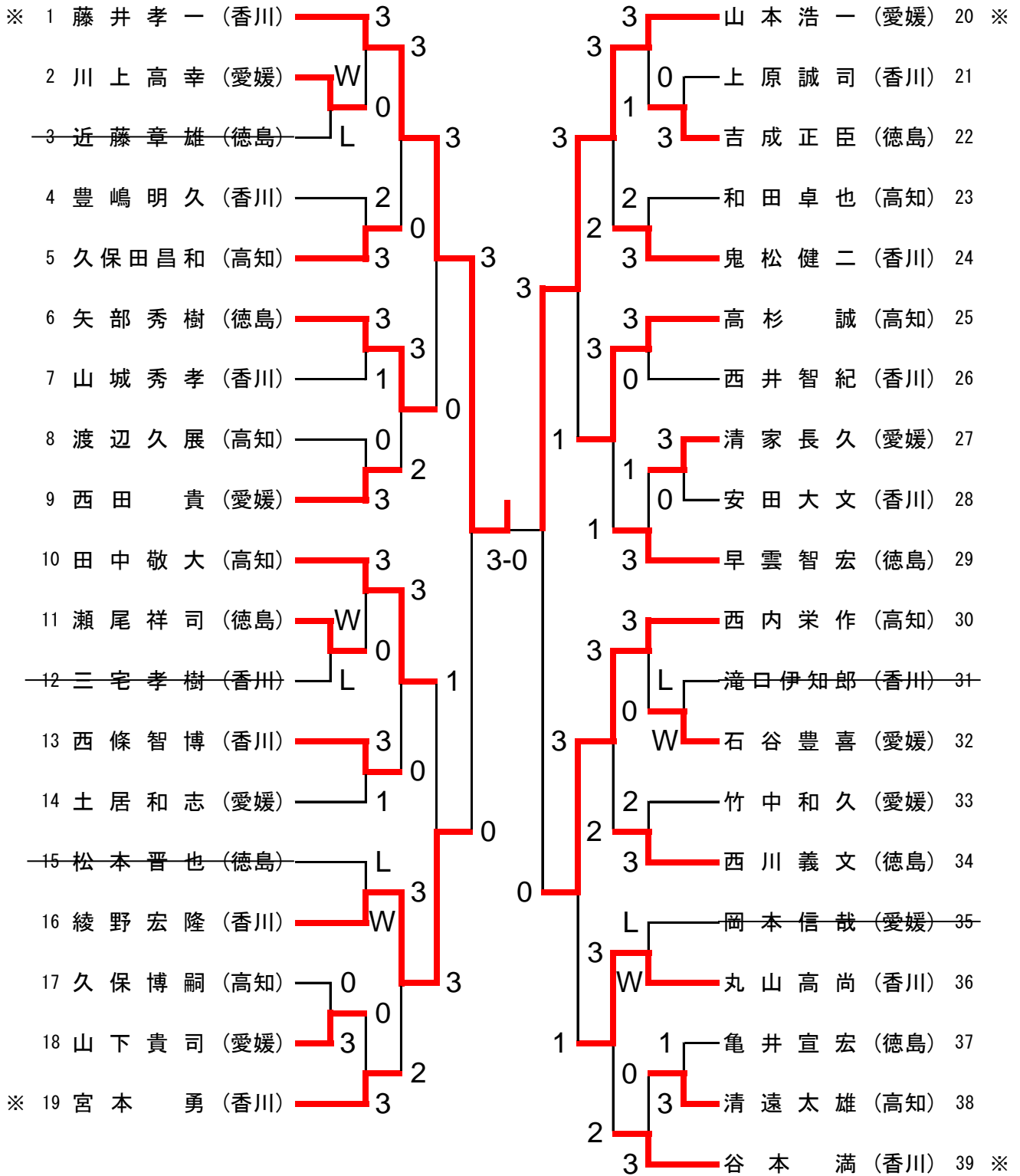
(4~6コート)

※ 1	山浦崇志 (香川)	3		3	仁科啓 (愛媛)	21	※			
2	樫原亮介 (徳島)	0	3	3	1	大倉功嗣 (高知)	22			
3	大西泰弘 (愛媛)	3	0	3	0	中村大輔 (香川)	23			
4	中村友也 (香川)	3	3	3	3	武知祐之 (徳島)	24			
5	水野裕章 (高知)	1	0	3	0	川口真明 (香川)	25			
6	近藤啓敏 (愛媛)	3	3	3	0	小松洋寿 (高知)	26			
7	大石友哉 (香川)	2	2	3	1	藤澤栄久 (香川)	27			
8	前田公成 (高知)	0	2	0	3	伊藤雅範 (愛媛)	28			
9	露口裕士 (愛媛)	3	3	3	1	三宅勇氣 (香川)	29			
10	黒島瑞規 (徳島)	0	3	3	0	中矢貴志 (徳島)	30			
11	國松優太 (高知)	L			3	岡林良典 (高知)	31			
12	矢野裕大 (愛媛)	3	3	3-2	3	2	古田明良 (徳島)	32		
13	兼松玄記 (香川)	0	W	1	1	3	池田隆人 (香川)	33		
14	飯塚琢磨 (香川)	3	1	1	2	0	山地諒 (愛媛)	34		
15	濱田幸宏 (徳島)	1	1	1	0	3	七條優一 (香川)	35		
16	稻生巧 (愛媛)	3	0	1	0	3	松崎寛也 (徳島)	36		
17	三宅元気 (香川)	0	0	0	1	0	和田昇 (愛媛)	37		
18	北川靖雄 (高知)	W	3	1	3	0	3	吉松修士 (高知)	38	
19	山蔭浩司 (徳島)	L	0	3	1	0	1	高畠信弘 (香川)	39	
※ 20	松山大起 (香川)	3	3	3	3	3	3	真鍋侑哉 (愛媛)	40	※

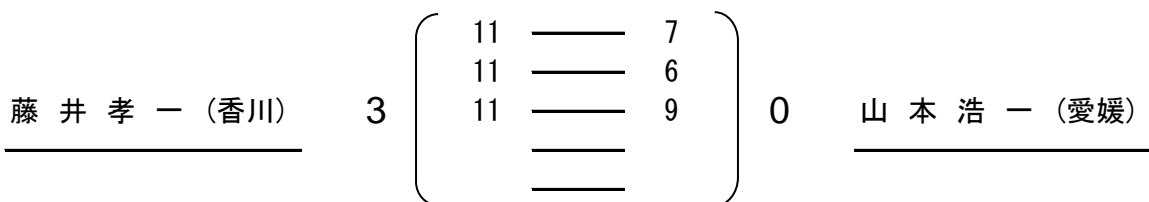
決勝戦

山浦崇志 (香川)	3	(<table border="0" style="margin: auto;"> <tr><td style="padding: 0 10px;">11</td><td style="border-bottom: 1px solid black; padding: 0 10px;">—</td><td style="padding: 0 10px;">8</td></tr> <tr><td style="padding: 0 10px;">6</td><td style="border-bottom: 1px solid black; padding: 0 10px;">—</td><td style="padding: 0 10px;">11</td></tr> <tr><td style="padding: 0 10px;">7</td><td style="border-bottom: 1px solid black; padding: 0 10px;">—</td><td style="padding: 0 10px;">11</td></tr> <tr><td style="padding: 0 10px;">11</td><td style="border-bottom: 1px solid black; padding: 0 10px;">—</td><td style="padding: 0 10px;">9</td></tr> <tr><td style="padding: 0 10px;">14</td><td style="border-bottom: 1px solid black; padding: 0 10px;">—</td><td style="padding: 0 10px;">12</td></tr> </table>	11	—	8	6	—	11	7	—	11	11	—	9	14	—	12)	2	仁科啓 (愛媛)
11	—	8																			
6	—	11																			
7	—	11																			
11	—	9																			
14	—	12																			

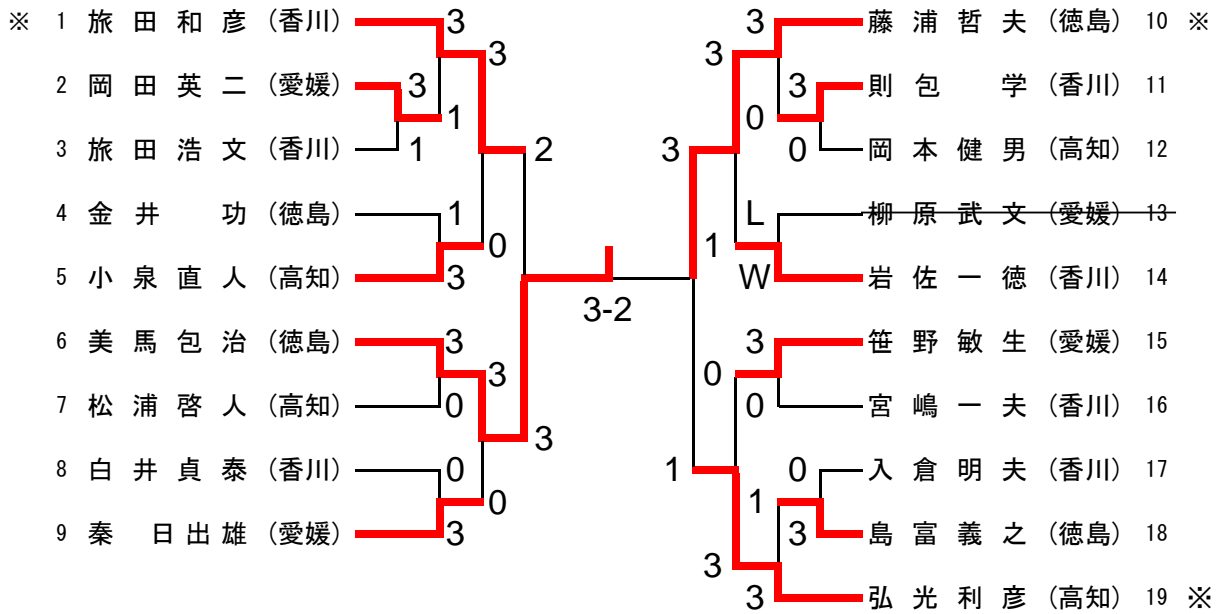
男子フォーティ (8~10コート)



決勝戦



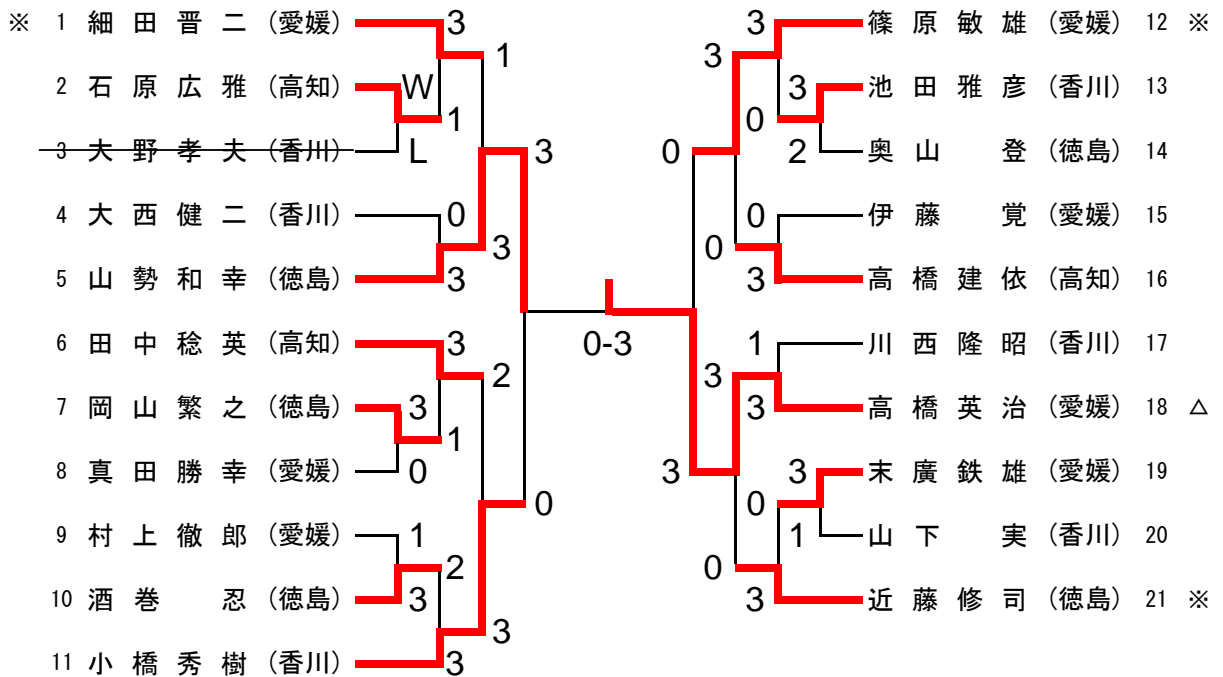
男子ローシックスティ (31コート)



決勝戦

美馬包治 (徳島)	3	<table style="margin: auto; border: none;"> <tr><td style="padding: 0 10px;">11</td><td style="border-bottom: 1px solid black; width: 20px;"></td><td style="padding: 0 10px;">8</td></tr> <tr><td style="padding: 0 10px;">11</td><td style="border-bottom: 1px solid black; width: 20px;"></td><td style="padding: 0 10px;">9</td></tr> <tr><td style="padding: 0 10px;">6</td><td style="border-bottom: 1px solid black; width: 20px;"></td><td style="padding: 0 10px;">11</td></tr> <tr><td style="padding: 0 10px;">7</td><td style="border-bottom: 1px solid black; width: 20px;"></td><td style="padding: 0 10px;">11</td></tr> <tr><td style="padding: 0 10px;">11</td><td style="border-bottom: 1px solid black; width: 20px;"></td><td style="padding: 0 10px;">8</td></tr> </table>	11		8	11		9	6		11	7		11	11		8	2	藤浦哲夫 (徳島)
11		8																	
11		9																	
6		11																	
7		11																	
11		8																	

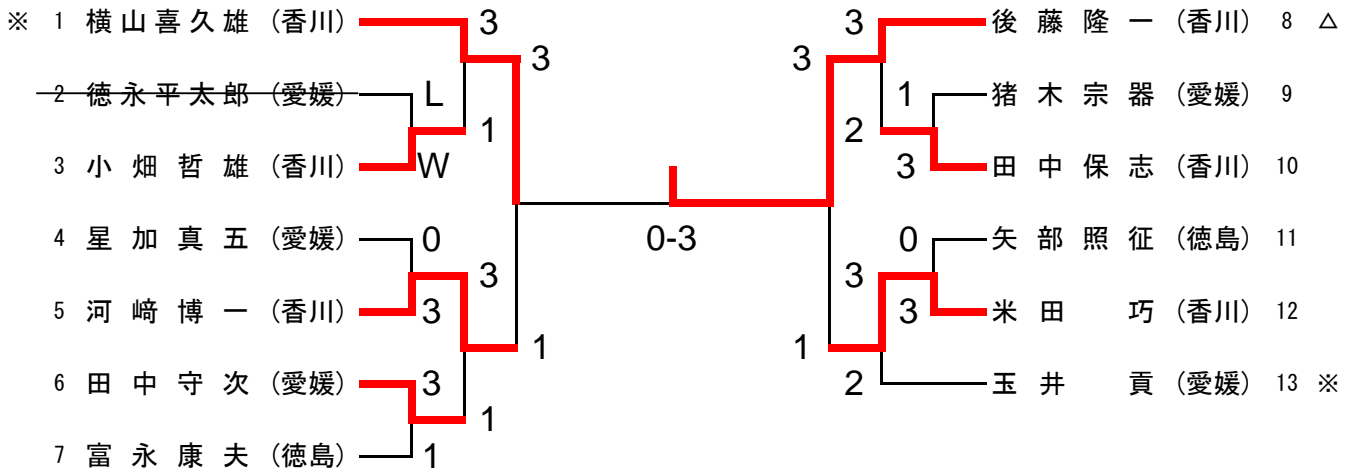
男子ハイシックスティ (32-33コート)



決勝戦

山勢和幸 (徳島)	0	<table style="margin: auto; border: none;"> <tr><td style="padding: 0 10px;">8</td><td style="border-bottom: 1px solid black; width: 20px;"></td><td style="padding: 0 10px;">11</td></tr> <tr><td style="padding: 0 10px;">5</td><td style="border-bottom: 1px solid black; width: 20px;"></td><td style="padding: 0 10px;">11</td></tr> <tr><td style="padding: 0 10px;">6</td><td style="border-bottom: 1px solid black; width: 20px;"></td><td style="padding: 0 10px;">11</td></tr> <tr><td style="padding: 0 10px;"></td><td style="border-bottom: 1px solid black; width: 20px;"></td><td style="padding: 0 10px;"></td></tr> <tr><td style="padding: 0 10px;"></td><td style="border-bottom: 1px solid black; width: 20px;"></td><td style="padding: 0 10px;"></td></tr> </table>	8		11	5		11	6		11							3	高橋英治 (愛媛)
8		11																	
5		11																	
6		11																	

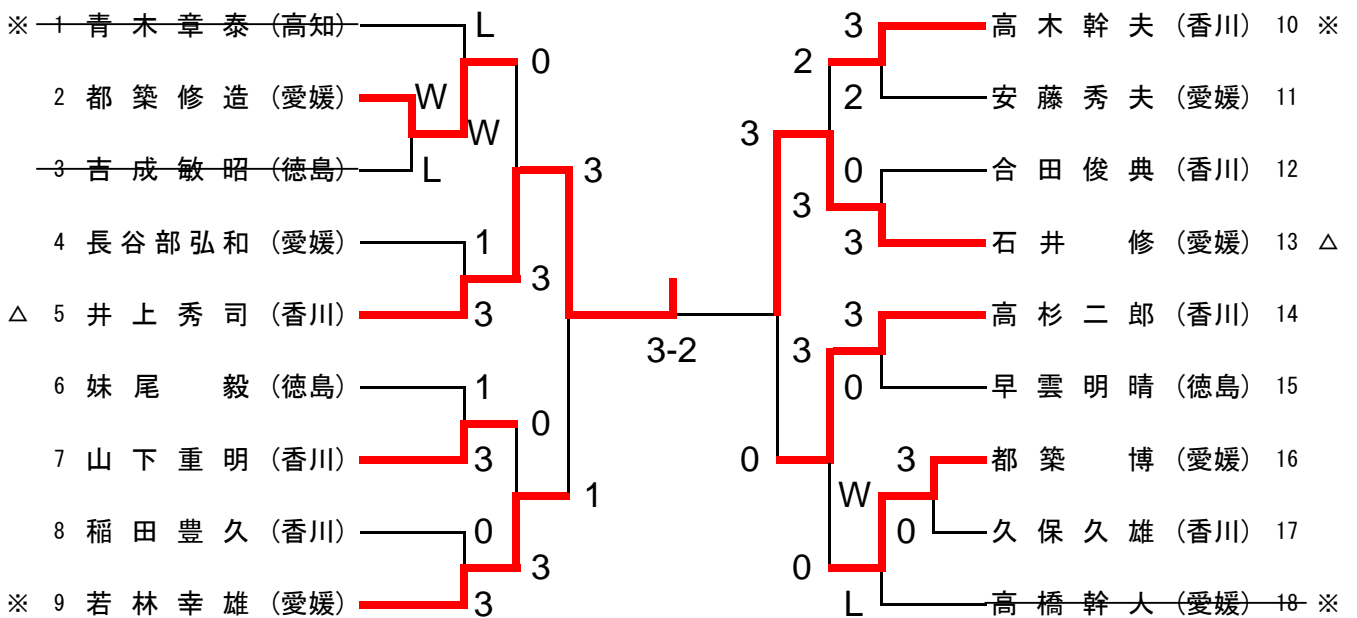
男子ローゼンティ (34コート)



決勝戦

横山喜久雄 (香川)	0	<table style="margin: auto;"> <tr><td style="text-align: center;">5</td><td style="text-align: center;">_____</td><td style="text-align: center;">11</td></tr> <tr><td style="text-align: center;">8</td><td style="text-align: center;">_____</td><td style="text-align: center;">11</td></tr> <tr><td style="text-align: center;">8</td><td style="text-align: center;">_____</td><td style="text-align: center;">11</td></tr> <tr><td style="text-align: center;"> </td><td style="text-align: center;">_____</td><td style="text-align: center;"> </td></tr> <tr><td style="text-align: center;"> </td><td style="text-align: center;">_____</td><td style="text-align: center;"> </td></tr> </table>	5	_____	11	8	_____	11	8	_____	11		_____			_____		3	後藤隆一 (香川)
5	_____	11																	
8	_____	11																	
8	_____	11																	

男子ハイゼンティ (35コート)

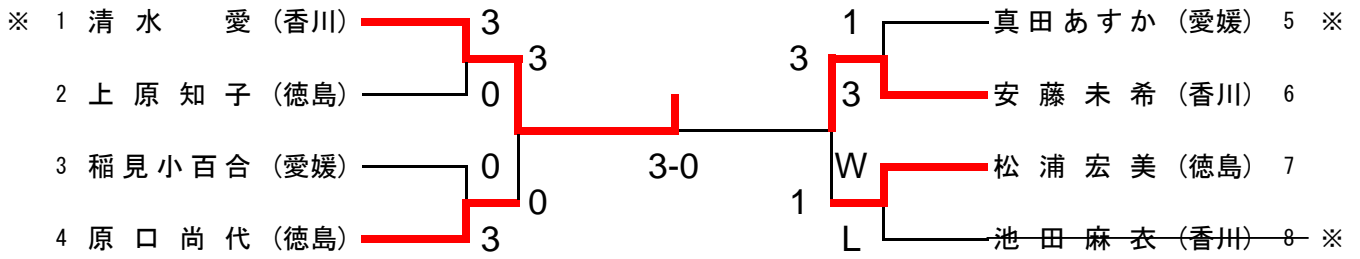


決勝戦

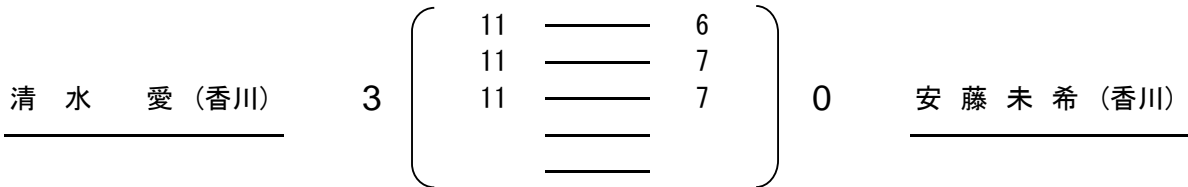
井上秀司 (香川)	3	<table style="margin: auto;"> <tr><td style="text-align: center;">10</td><td style="text-align: center;">_____</td><td style="text-align: center;">12</td></tr> <tr><td style="text-align: center;">11</td><td style="text-align: center;">_____</td><td style="text-align: center;">9</td></tr> <tr><td style="text-align: center;">11</td><td style="text-align: center;">_____</td><td style="text-align: center;">2</td></tr> <tr><td style="text-align: center;">5</td><td style="text-align: center;">_____</td><td style="text-align: center;">11</td></tr> <tr><td style="text-align: center;">16</td><td style="text-align: center;">_____</td><td style="text-align: center;">14</td></tr> </table>	10	_____	12	11	_____	9	11	_____	2	5	_____	11	16	_____	14	2	石井修 (愛媛)
10	_____	12																	
11	_____	9																	
11	_____	2																	
5	_____	11																	
16	_____	14																	

女子サーティ

(7コート)

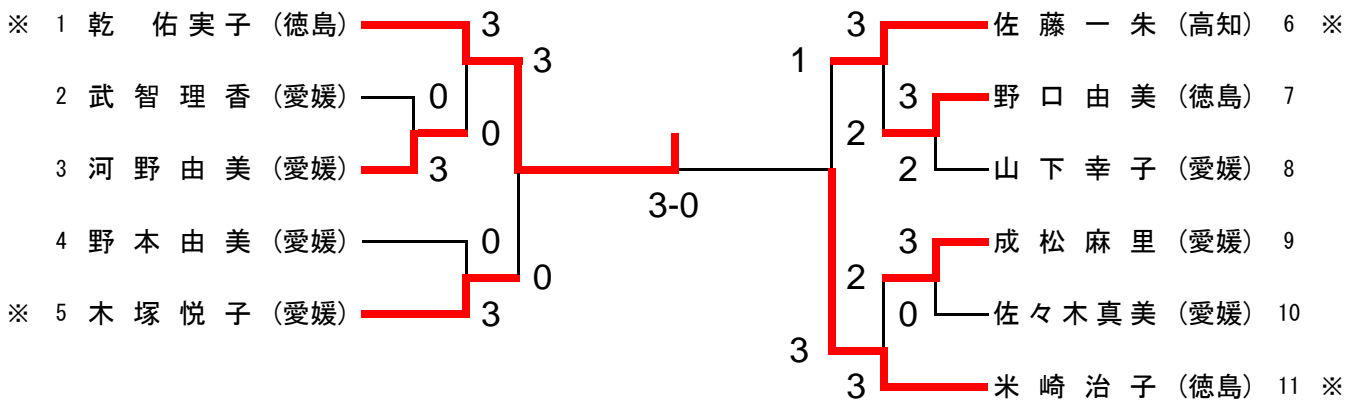


決勝戦

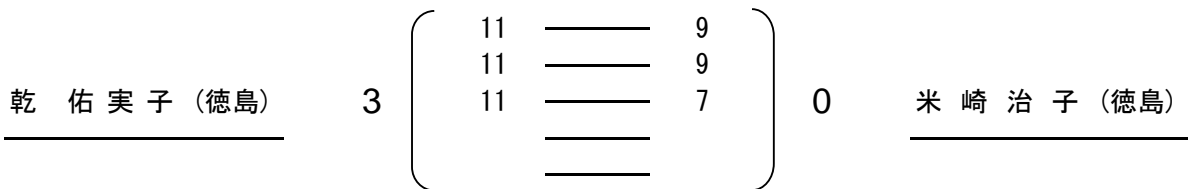


女子フォーティ

(27コート)

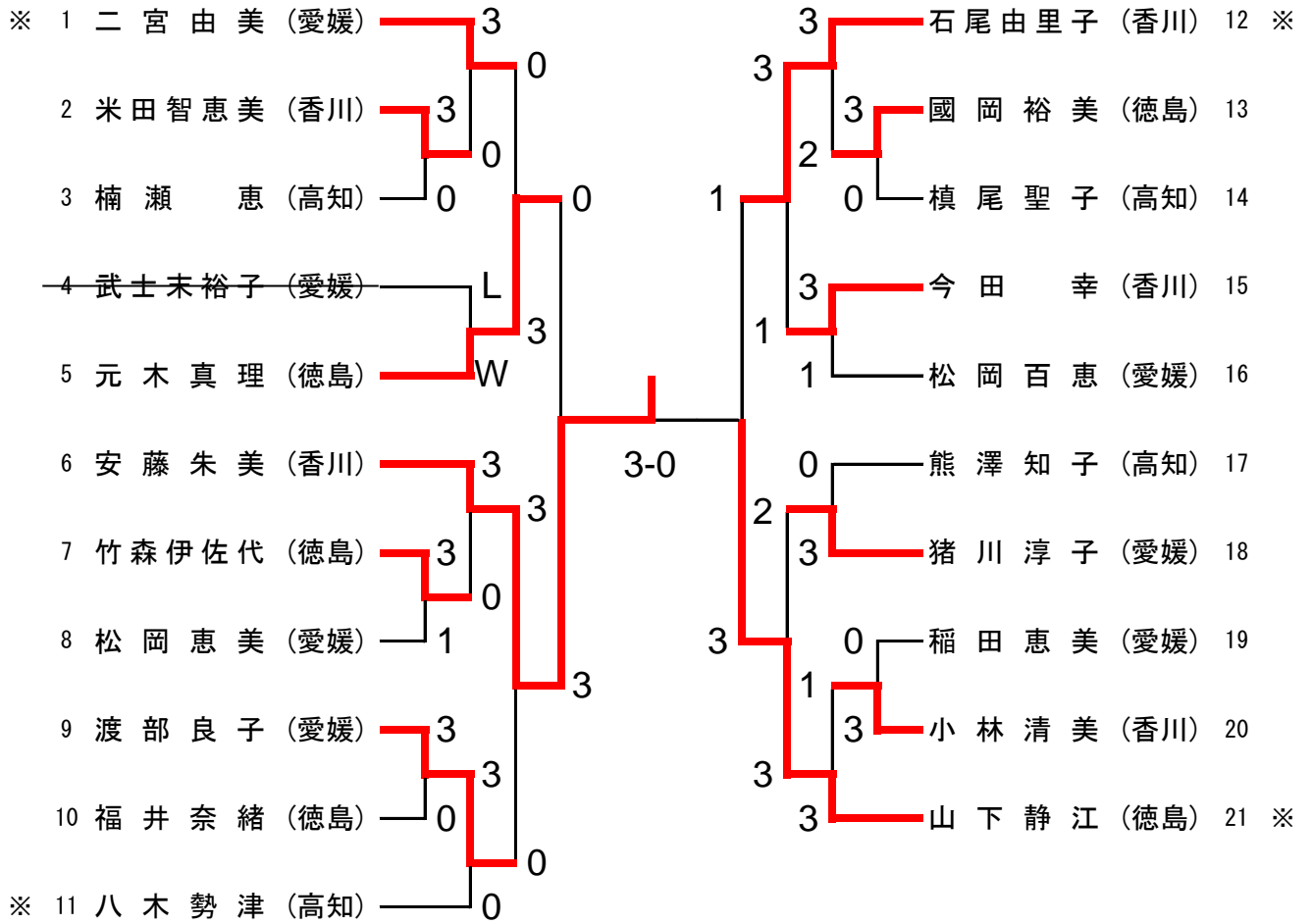


決勝戦

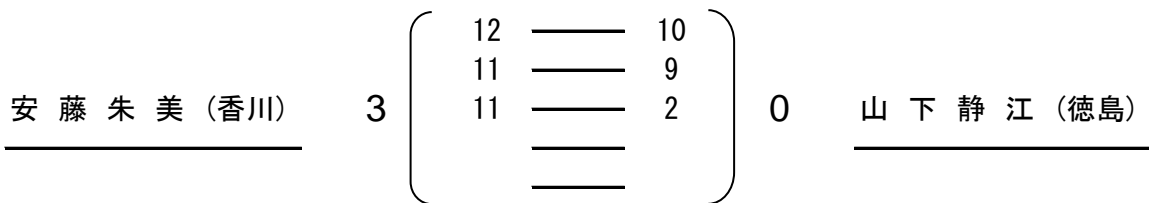


女子フィフティ

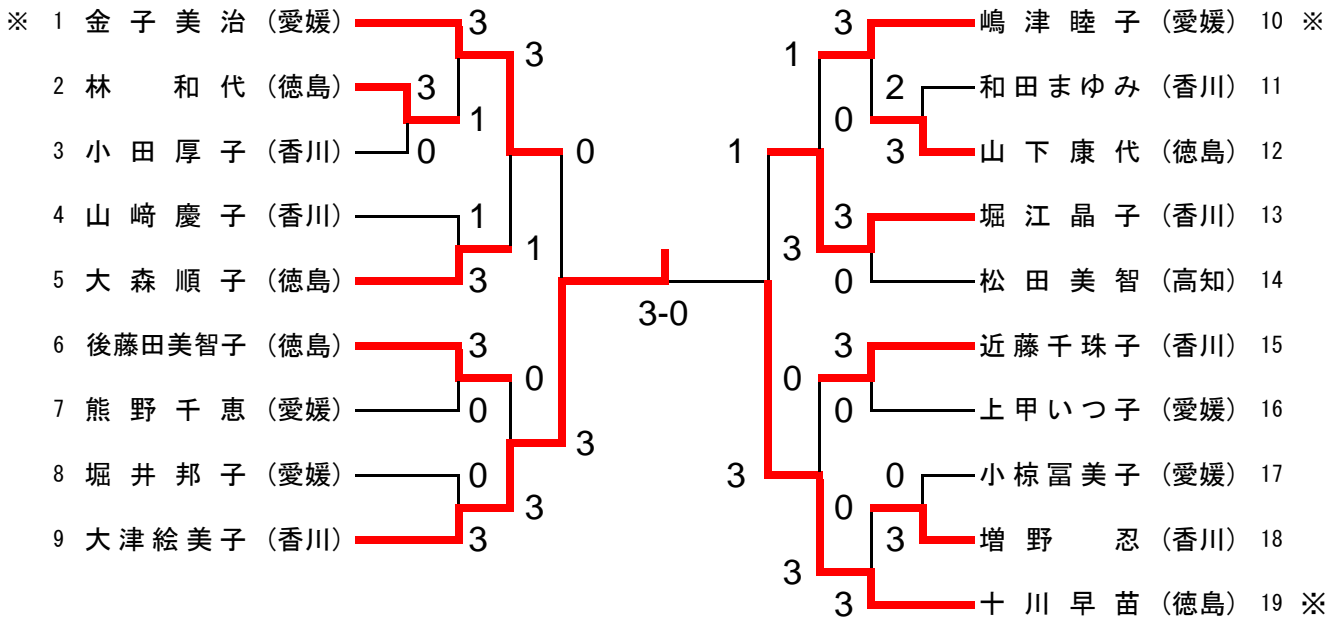
(28コート)



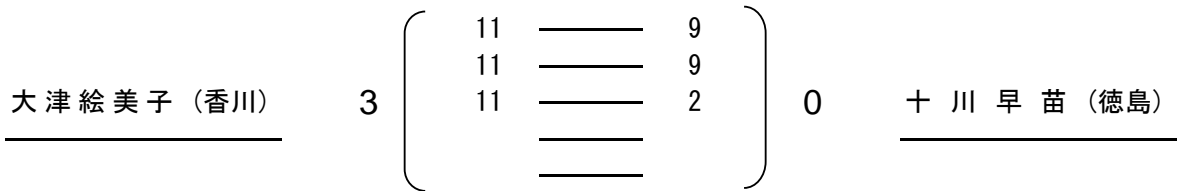
決勝戦



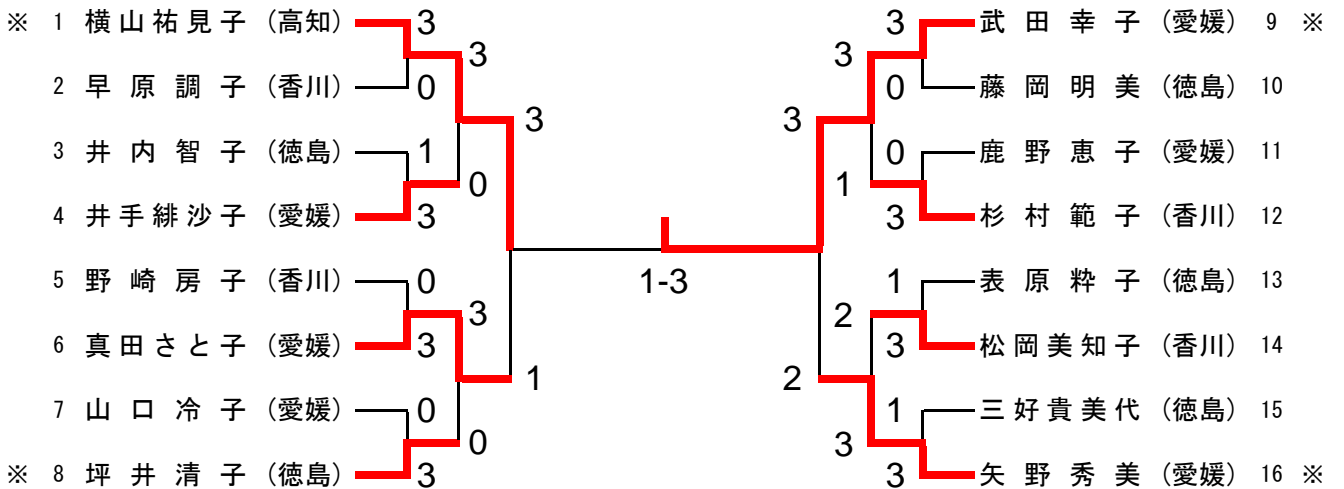
女子ローシックスティ (38コート)



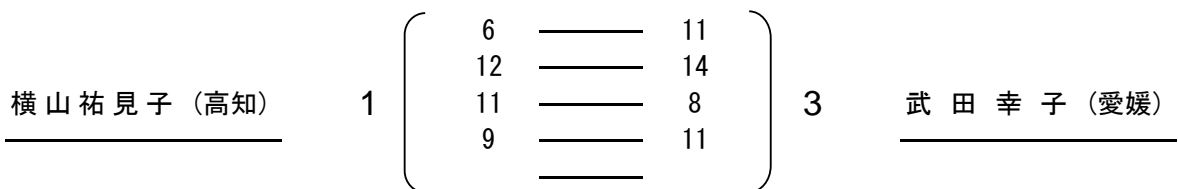
決勝戦



女子ハイシックスティ (39コート)

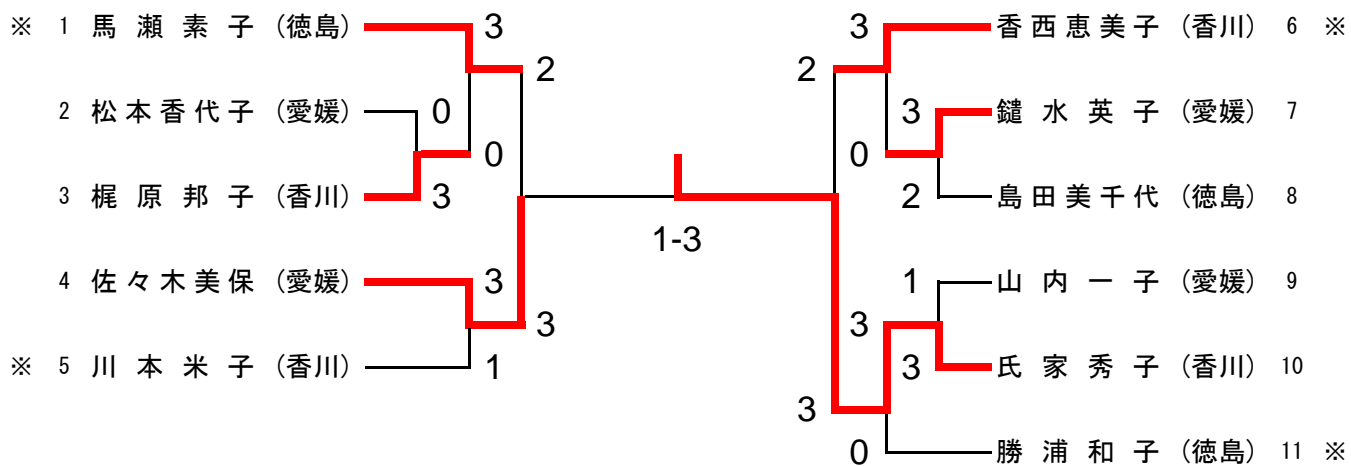


決勝戦

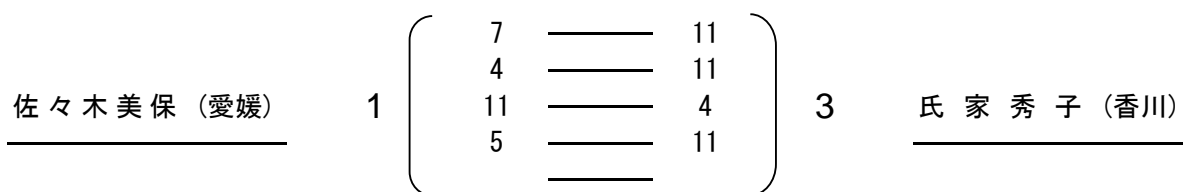


女子ローゼブンティ

(40コート)

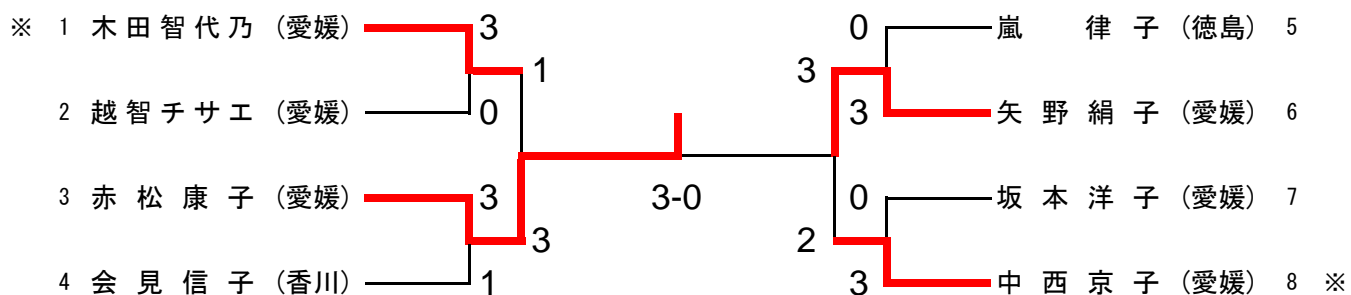


決勝戦

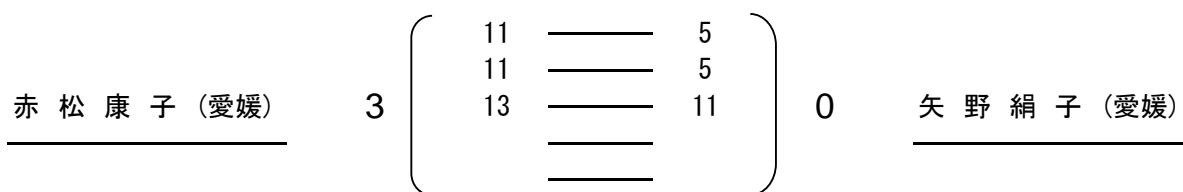


女子ハイセブンティ

(41コート)

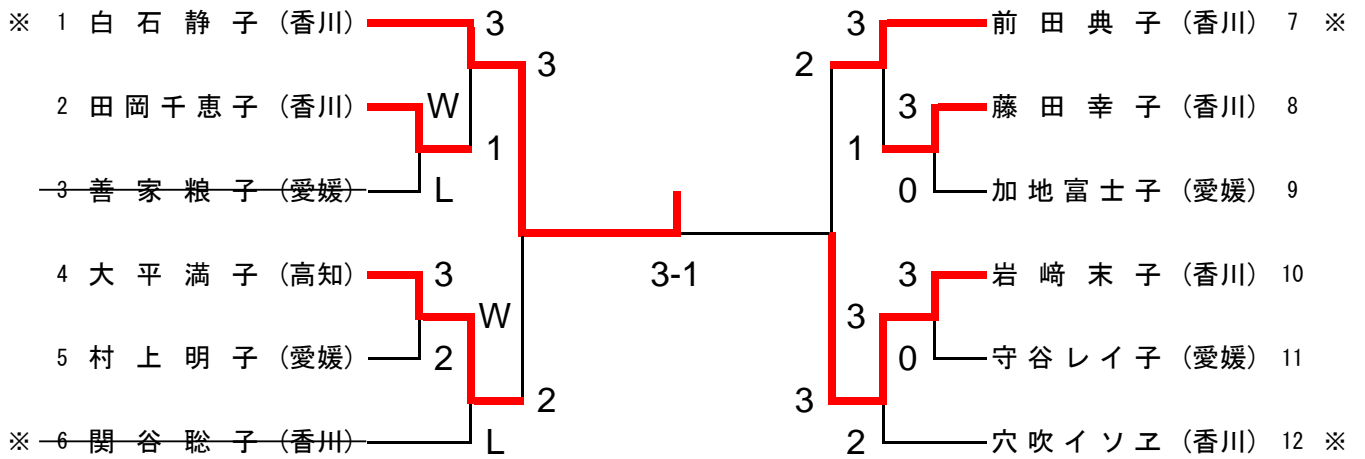


決勝戦

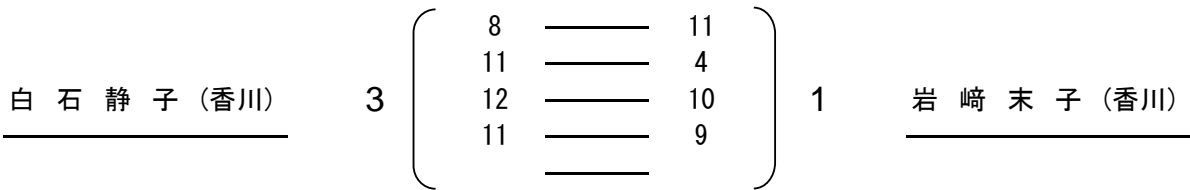


女子エイティ

(42コート)

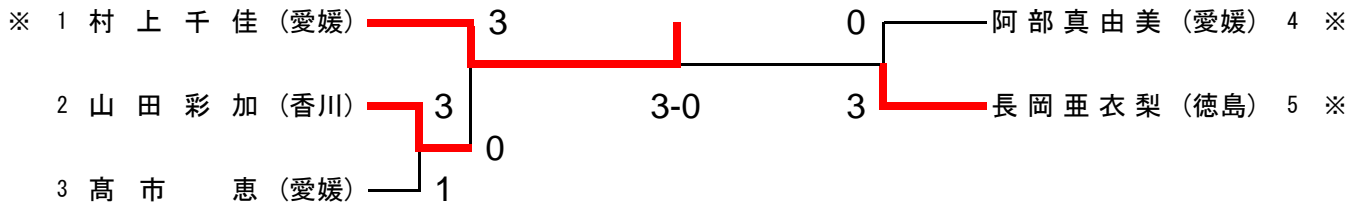


決勝戦

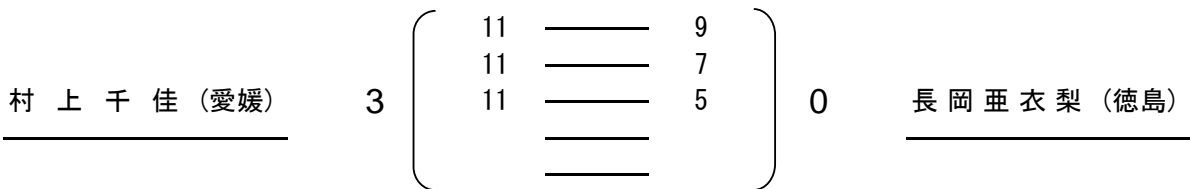


女子教職員

(37コート)

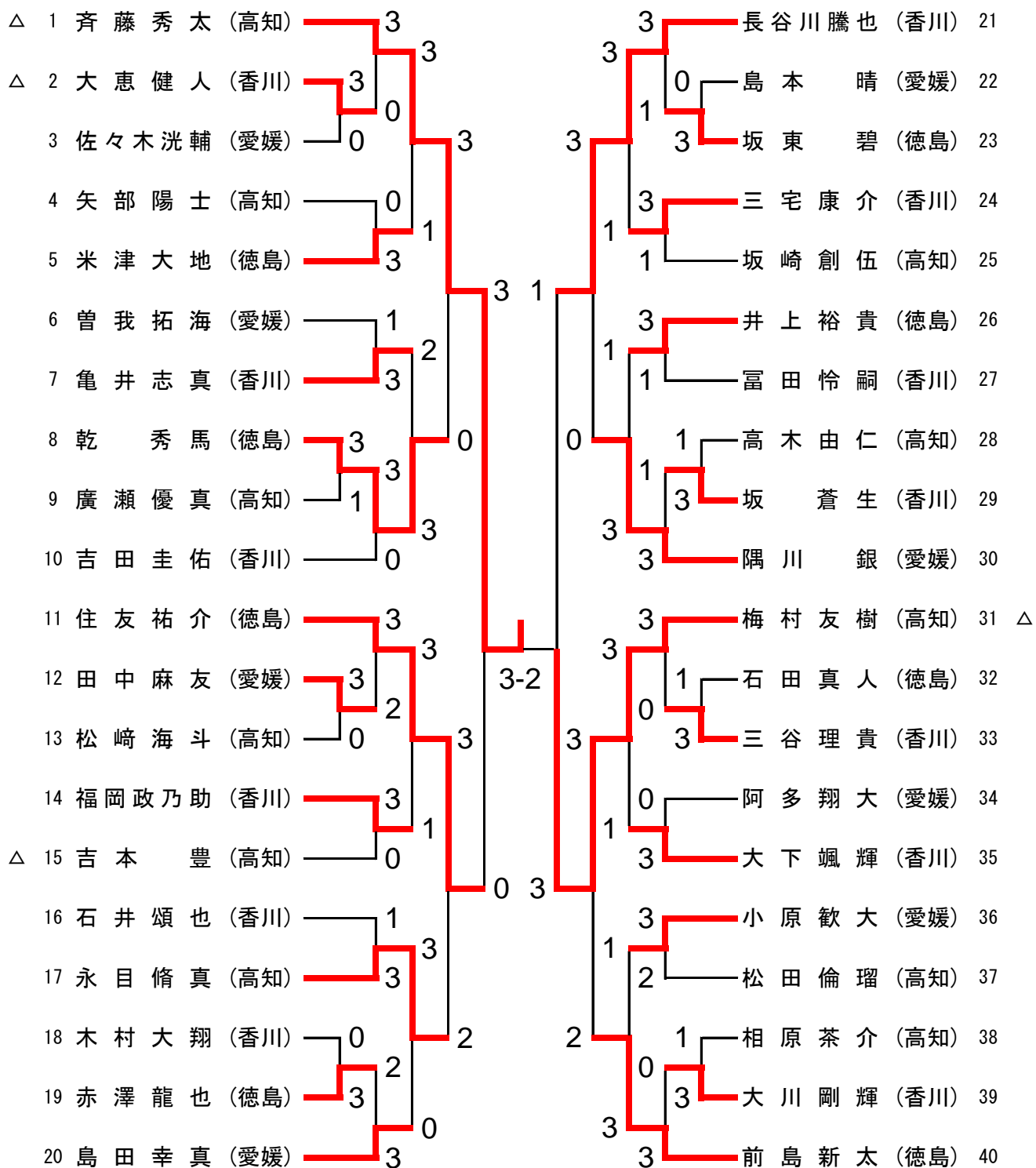


決勝戦



男子ジュニア

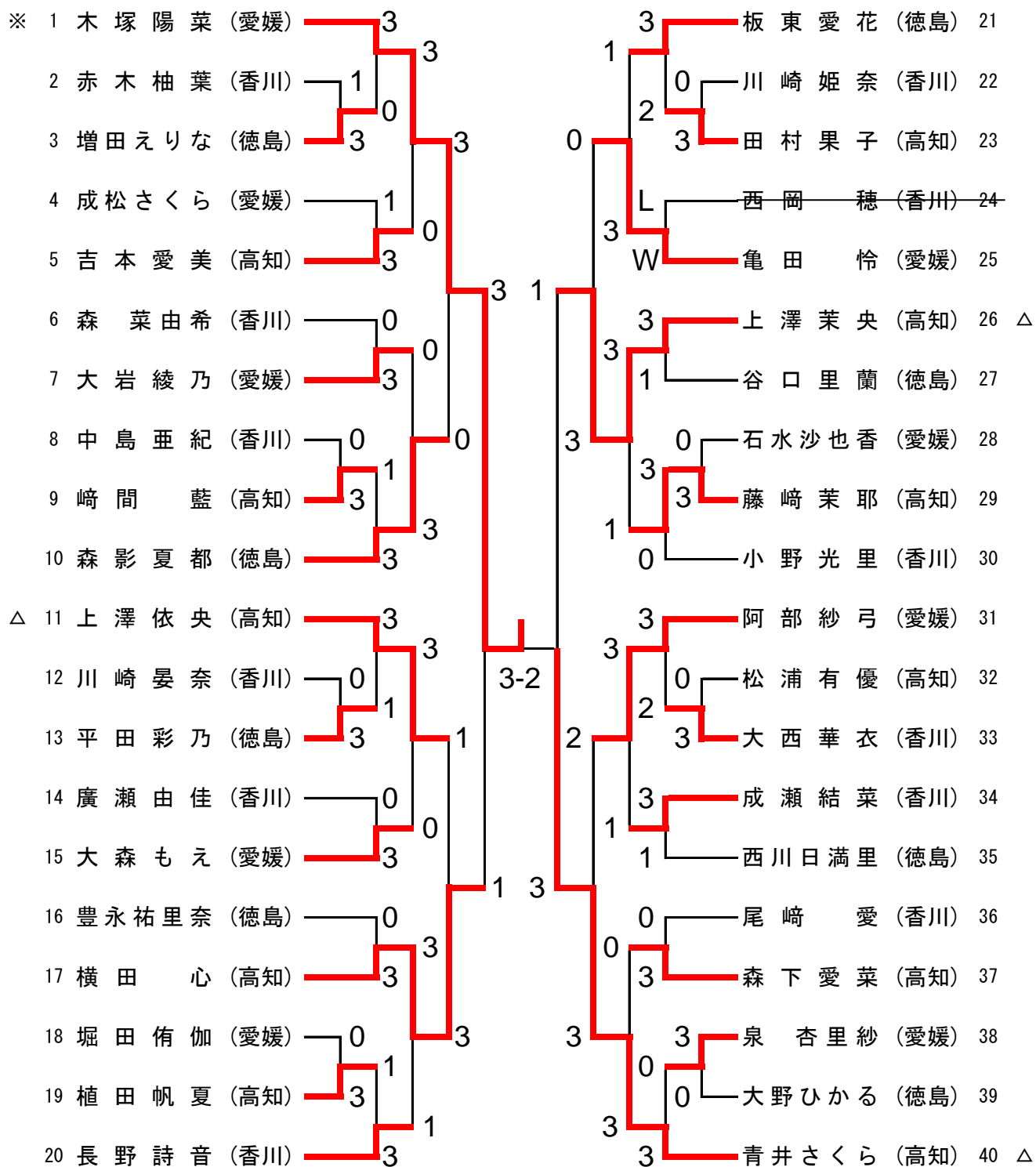
(1~3コート)



決勝戦

<u>齊藤 秀太 (高知)</u>	3	(<table border="0"> <tr><td>11</td><td>—</td><td>2</td></tr> <tr><td>11</td><td>—</td><td>9</td></tr> <tr><td>10</td><td>—</td><td>12</td></tr> <tr><td>9</td><td>—</td><td>11</td></tr> <tr><td>11</td><td>—</td><td>7</td></tr> </table>	11	—	2	11	—	9	10	—	12	9	—	11	11	—	7)	2	<u>梅村 友樹 (高知)</u>
11	—	2																			
11	—	9																			
10	—	12																			
9	—	11																			
11	—	7																			

女子ジュニア (21~23コート)



決勝戦

<u>木塚陽菜 (愛媛)</u>	3	$\left(\begin{array}{c} 11 \\ 8 \\ 11 \\ 9 \\ 11 \end{array} \right)$	$\left(\begin{array}{c} 7 \\ 11 \\ 7 \\ 11 \\ 9 \end{array} \right)$	2	<u>青井さくら (高知)</u>
------------------	---	--	---	---	-------------------