

●混合ダブルス 119歳以下 (予選リーグ)

11 組

A			コート 1					
			1	2	3	勝敗	得点	順位
1	富岡 岡本	あたごクラブ		○ 2-0	○ 2-0	2-0	4	1
2	稲井 稲井	アシスト	× 0-2		× 0-2	0-2	2	3
3	永田 吉良	ジラソーレ ザ・スイング	× 0-2	○ 2-0		1-1	3	2

①2-3(1) ②1-3(2) ③1-2(3) () 審判

B			コート 2							
			1	2	3	4		勝敗	得点	順位
1	伊藤 細川	アシスト		○ 2-0	○ 2-1	○ 2-0		3-0	6	1
2	太田 正岡	ジラソーレ 舞	× 0-2		× 1-2	○ 2-0		1-2	4	3
3	生島 小野	さつき会	× 1-2	○ 2-1		○ 2-0		2-1	5	2
4	曾我 曾我	ゴールドジム	× 0-2	× 0-2	× 0-2			0-3	3	4

試合順序 () 審判

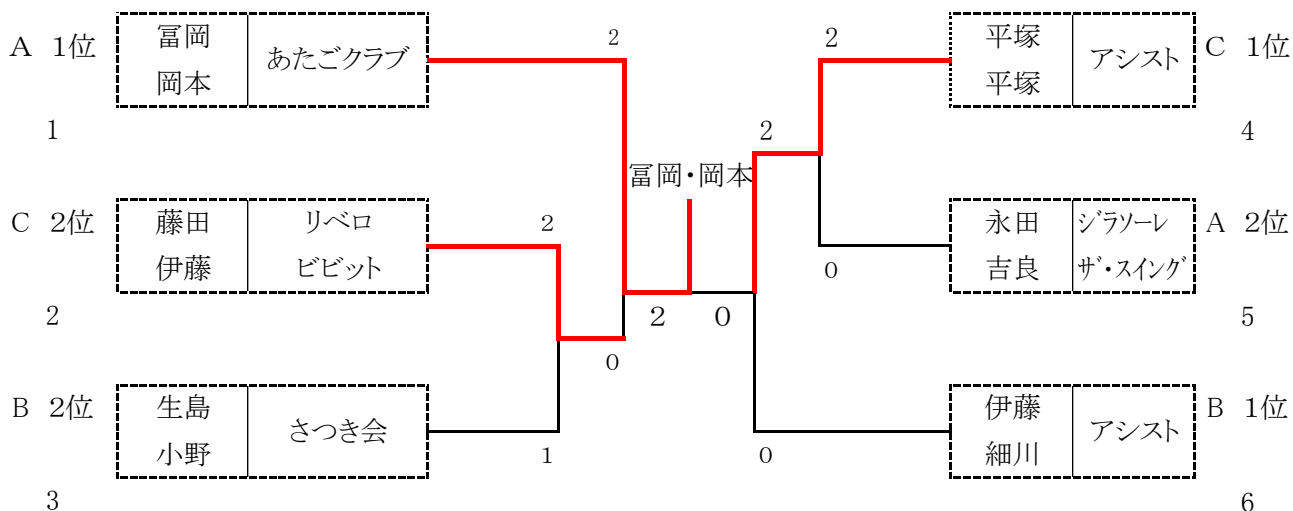
4組 ①2-3(1) ②1-4(2) ③1-3(4) ④2-4(3) ⑤3-4(1) ⑥1-2(3)

C			コート 3							
			1	2	3	4		勝敗	得点	順位
1	平塚 平塚	アシスト		○ 2-0	○ 2-0	○ 2-0		3-0	6	1
2	加藤 山地	チーム新居浜 水都倶楽部	× 0-2		× 0-2	× 0-2		0-3	3	4
3	藤田 伊藤	リベロ ビビット	× 0-2	○ 2-0		○ 2-0		2-1	5	2
4	堀 日浅	アシスト	× 0-2	○ 2-0	× 0-2			1-2	4	3

試合順序 () 審判

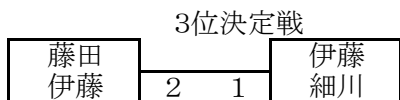
4組 ①2-3(1) ②1-4(2) ③1-3(4) ④2-4(3) ⑤3-4(1) ⑥1-2(3)

●混合ダブルス 119歳以下 (1, 2位グループ) 決勝トーナメント

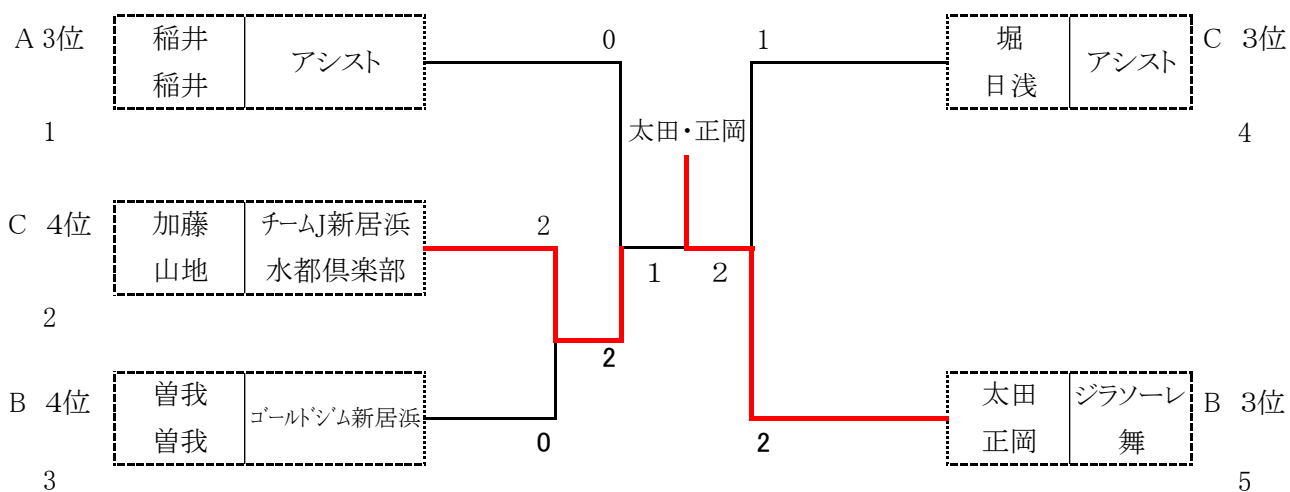


決勝

富岡	11	—	9	平塚
岡本	2	11	—	0 平塚
			—	



●混合ダブルス 119歳以下 (3, 4位グループ) 決勝トーナメント



●混合ダブルス 120歳以上 (予選リーグ)

11 組

4 コート

A			1	2	3	勝敗	得点	順位
1	松本 森田	あいひめ		×	×	0-2	2	3
				1-2	1-2			
2	野口 久本	ゴールツム新居浜	○		○	2-0	4	1
			2-1		2-0			
3	戎 鴻池	泉会 リベロ	○	×		1-1	3	2
			2-1	0-2				

試合順序

①2-3(1) ②1-3(2) ③1-2(3) ()審判

5 コート

B			1	2	3	4	勝敗	得点	順位
1	池田 八十島	西条卓友会 ビビット		×	○	○	2-1	5	3
				0-2	2-0	2-1			
2	高砂 原田	チームJ新居浜 清山会	○		○	×	2-1	5	1
			2-0		2-1	1-2			
3	栗坂 二宮	自由クラブ PAL	×	×		×	0-3	3	4
			1-2	1-2		0-2			
4	岩崎 林	みずは桜 あいひめ	×	○	○		2-1	5	2
			1-2	2-1	2-0				

試合順序

4組 ()審判 ①2-3(1) ②1-4(2) ③1-3(4) ④2-4(1) ⑤3-4(2) ⑥1-2(3)

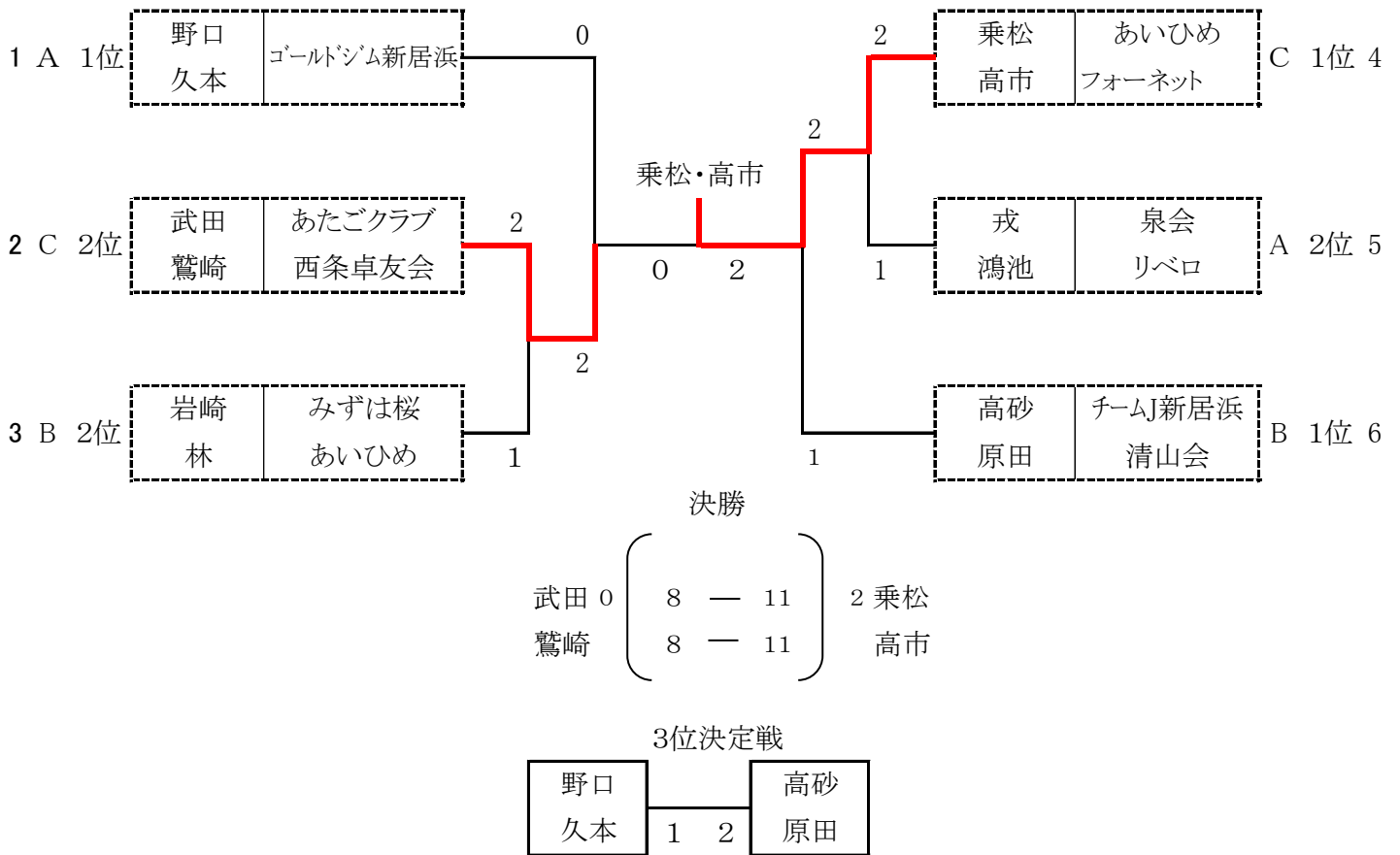
6 コート

C			1	2	3	4	勝敗	得点	順位
1	武田 鷺崎	あたごクラブ 西条卓友会		×	○	○	2-1	5	2
				1-2	2-1	2-0			
2	乗松 高市	あいひめ フォーネット	○		×	○	2-1	5	1
			2-1		1-2	2-0			
3	近藤 加藤	土居ファイブリース	×	○		○	2-1	5	3
			1-2	2-1		2-1			
4	村上 岩元	すみの ゴールツム新居浜	×	×	×		0-3	3	4
			0-2	0-2	1-2				

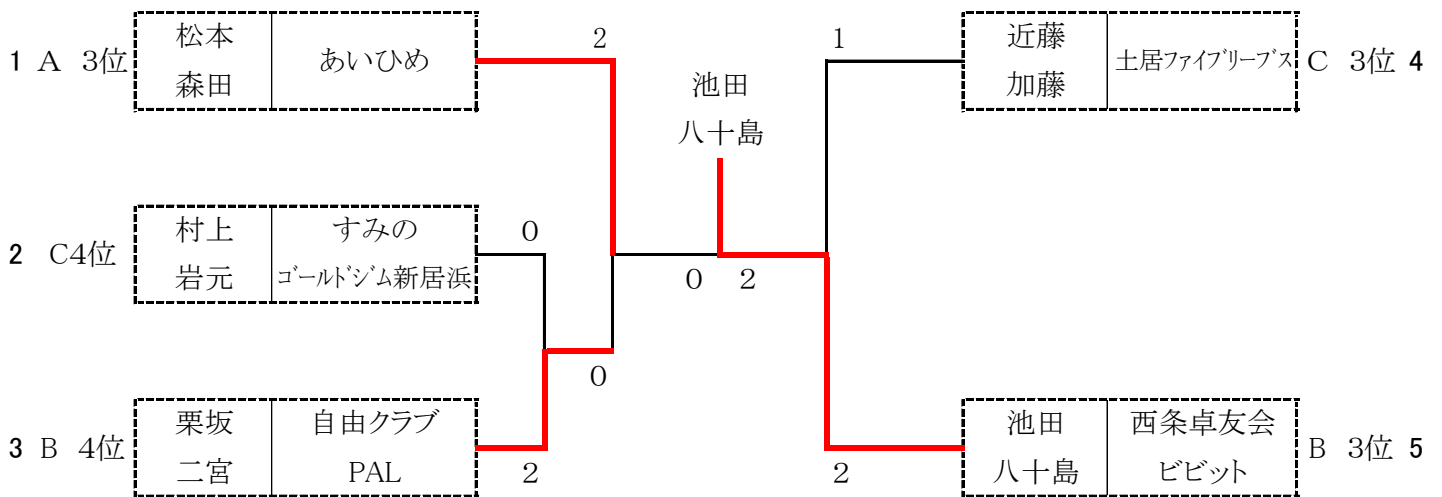
試合順序

4組 ()審判 ①2-3(1) ②1-4(2) ③1-3(4) ④2-4(1) ⑤3-4(2) ⑥1-2(3)

●混合ダブルス 120歳以上 (1, 2位グループ) 決勝トーナメント



●混合ダブルス 120歳以上 (3, 4位グループ) 決勝トーナメント



●混合ダブルス 130歳以上 (予選リーグ)

11組

7 コート

A			1	2	3	4		勝敗	得点	順位
1	大野 小田	あいひめ	/	○ 2-0	○ 2-0	○ 2-0		3-0	6	1
2	荒滝 稲田	EFT PAL	× 0-2	/	○ 2-1	○ 2-0		2-1	5	2
3	加地 丹下	土居ファイブリース	× 0-2	× 1-2	/	○ 2-0		1-2	4	3
4	伊藤 本宮	あたごクラブ	× 0-2	× 0-2	× 0-2	/		0-3	3	4

8 コート

B			1	2	3	4		勝敗	得点	順位
1	篠原 伊藤	三島ウイングス 清山会	/	× 1-2	○ 2-0	○ 2-0		2-1	5	2
2	片座 塚本	桑の実 若葉クラブ	○ 2-1	/	○ 2-0	○ 2-1		3-0	6	1
3	森数 藤上	絆	× 0-2	× 0-2	/	× 1-2		0-3	3	4
4	正岡 吉田	フレンズ PAL	× 0-2	× 1-2	○ 2-1	/		1-2	4	3

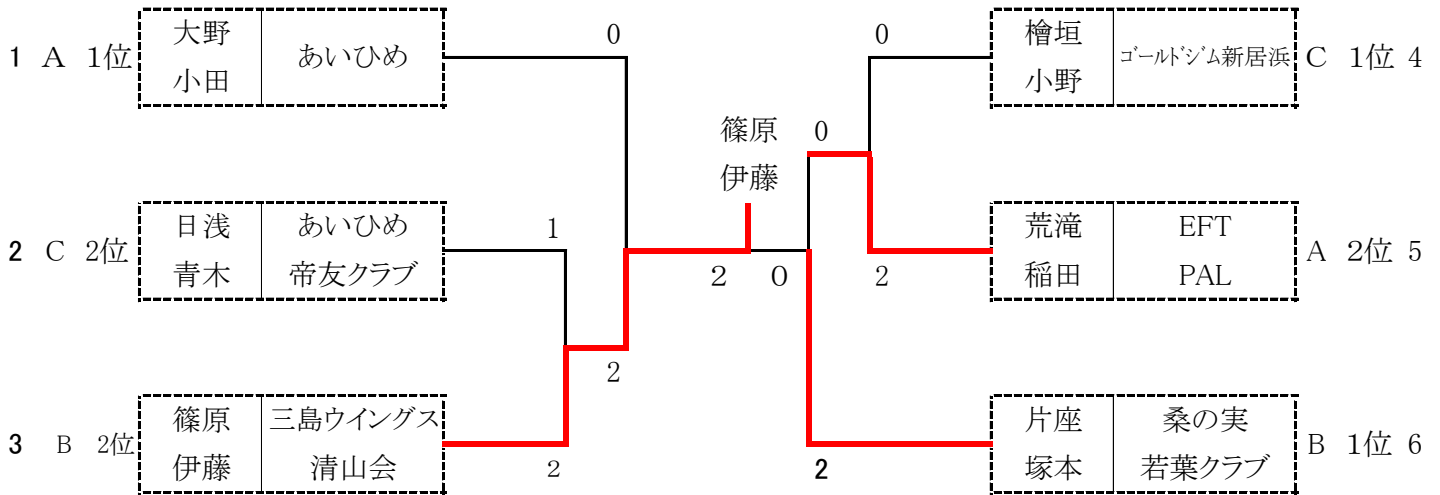
9 コート

C			1	2	3	4		勝敗	得点	順位
1	檜垣 小野	ゴールドジム新居浜	/	○ 2-0	○ 2-1	○ 2-0		3-0	6	1
2	日浅 青木	あいひめ 帝友クラブ	× 0-2	/	○ 2-0	○ 2-0		2-1	5	2
3	羽多野 守谷	さつき会	× 1-2	× 0-2	/	○ 2-0		1-2	4	3
4	白石 白石	あたごクラブ	× 0-2	× 0-2	× 0-2	/		0-3	3	4

試合順序 () 審判

4組 ①2-3(1) ②1-4(2) ③1-3(4) ④2-4(1) ⑤3-4(2) ⑥1-2(3)

●混合ダブルス 130歳以上 (1, 2位グループ) 決勝トーナメント



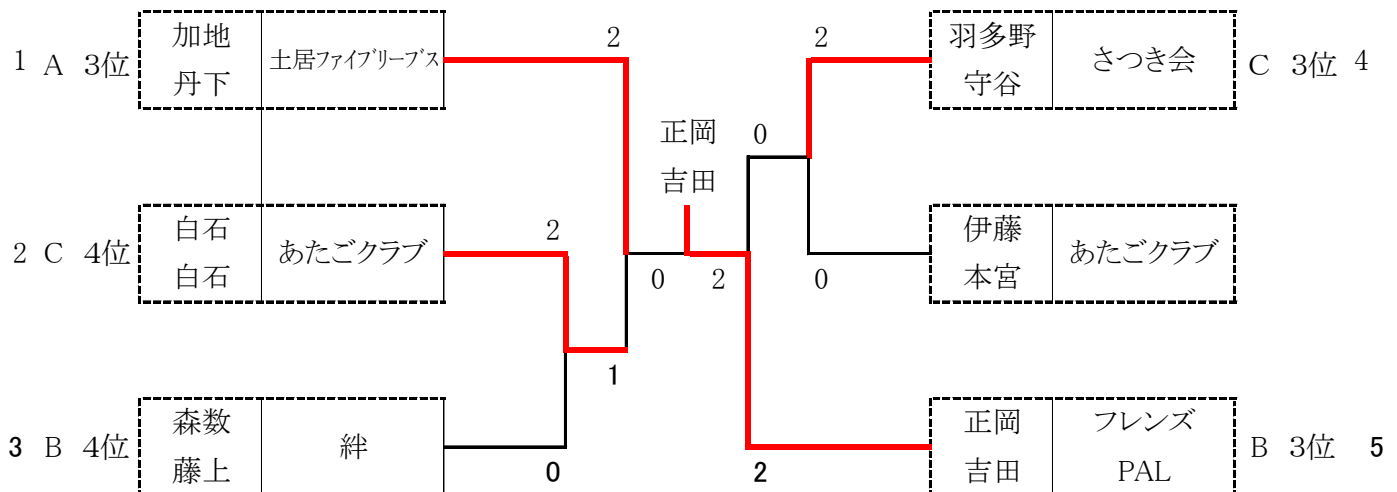
決勝

篠原	2	11	—	6	片座
伊藤		11	—	5	塚本

3位決定戦

大野 小田	2	0	荒滝 稲田
----------	---	---	----------

●混合ダブルス 130歳以上 (3位グループ) 決勝トーナメント



●混合ダブルス 140歳以上 (予選リーグ)

16組

10 コート

A			1	2	3	勝敗	得点	順位
1	藤原 熊野	帝友クラブ 媛卓会	/	○ 2-0	○ 2-0	2-0	4	1
2	和泉 篠原	ベル桃山	× 0-2	/	× 1-2	0-2	2	3
3	岩下 篠原	ゴールドジム新居浜	× 0-2	○ 2-1	/	1-1	3	2

試合順序 ① 2-3 ② 1-3 ③ 1-2

11 コート

B			1	2	3	勝敗	得点	順位
1	山本 保田	帝友クラブ らるご	/	○ 2-0	○ 2-0	2-0	4	1
2	杉野 安藤	いしづち	× 0-2	/	○ 2-1	1-1	3	2
3	酒井 小野	桃山II	× 0-2	× 1-2	/	0-2	2	3

12 コート

C			1	2	3	勝敗	得点	順位
1	大西 真鍋	いしづち	/	○ 2-0	○ 2-1	2-0	4	1
2	伊藤 高橋	シーアイティ	× 0-2	/	○ 2-0	1-1	3	2
3	中嶋 森田	ロビンズ	× 1-2	× 0-2	/	0-2	2	3

13 コート

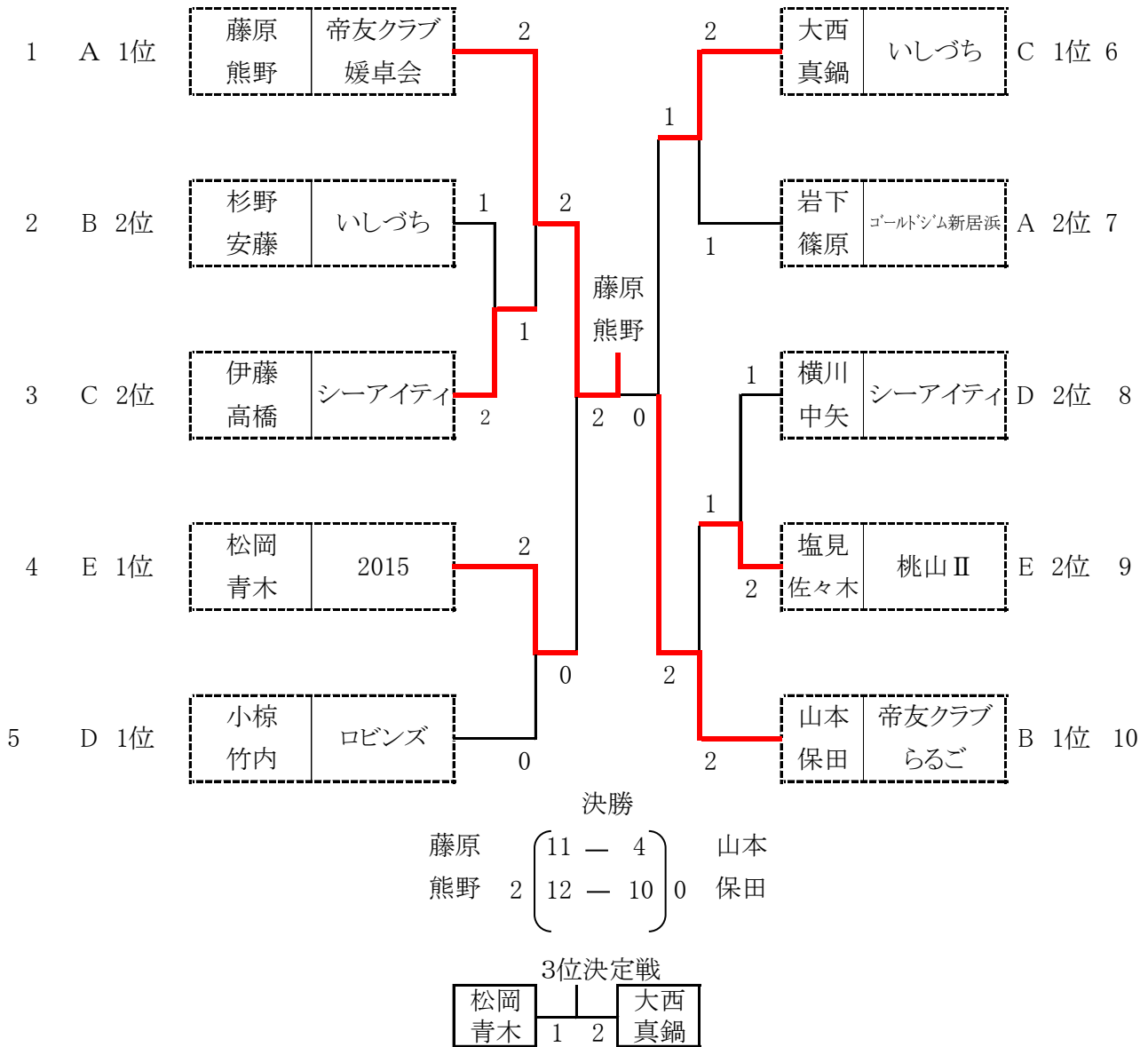
D			1	2	3	勝敗	得点	順位
1	横川 中矢	シーアイティ	/	× 1-2	○ 2-0	1-1	3	2
2	小椋 竹内	ロビンズ	○ 2-1	/	○ 2-0	2-0	4	1
3	佐川 浅山	絆	× 0-2	× 0-2	/	0-2	2	3

14 コート

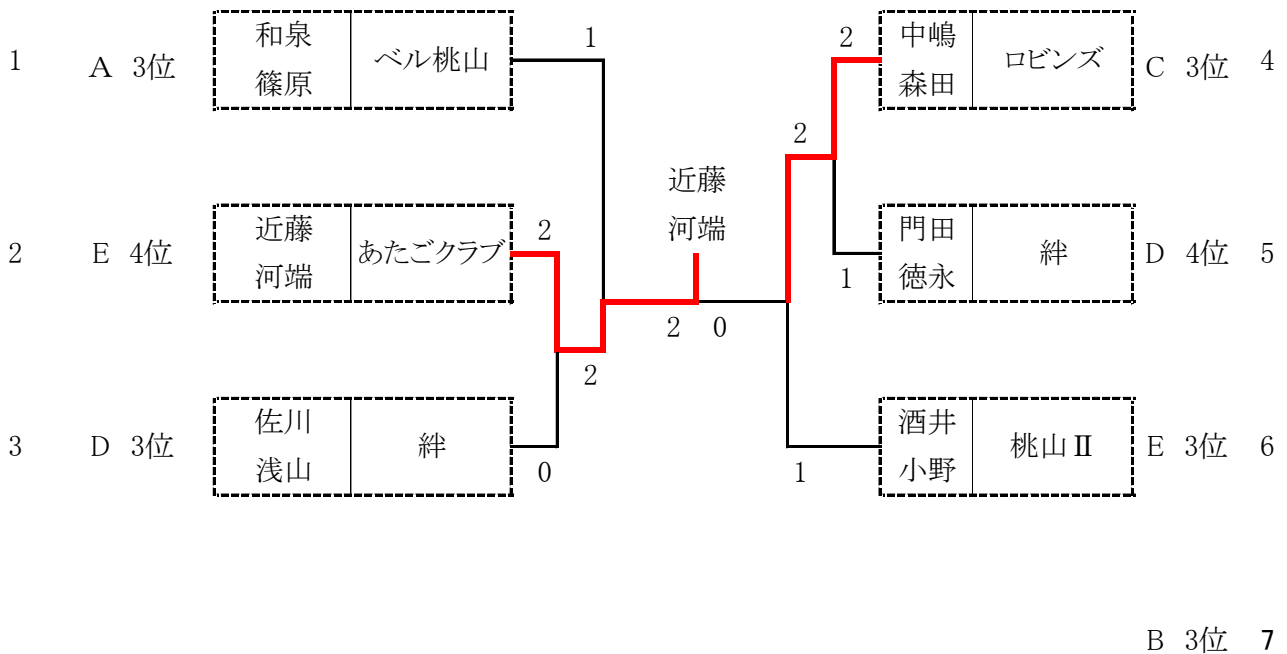
E					勝敗	得点	順位		
1	松岡 青木	2015	/	○ 2-1	○ 2-0	○ 2-0	3-0	6	1
2	近藤 河端	あたごクラブ	× 1-2	/	× 0-2	× 0-2	0-3	3	4
3	門田 徳永	絆	× 0-2	○ 2-0	/	× 0-2	1-2	4	3
4	塩見 佐々木	桃山I	× 0-2	○ 2-0	○ 2-0	/	2-1	5	2

試合順序 4組 ()審判 ①2-3(1) ②1-4(2) ③1-3(4) ④2-4(3) ⑤3-4(1) ⑥1-2(3)

●混合ダブルス 140歳以上（1, 2位グループ）決勝トーナメント



●混合ダブルス 140歳以上（3, 4位グループ）決勝トーナメント



●混合ダブルス 150歳以上 (予選リーグ) 6組

15コート

A			1	2	3	勝敗	得点	順位
1	佐伯 渡部	あたごクラブ		○ 2-0	○ 2-0	2-0	4	1
2	星加 倉橋	すばる	× 0-2		○ 2-1	1-1	3	2
3	岸 笠崎	ベル桃山	× 0-2	× 1-2		0-2	2	3

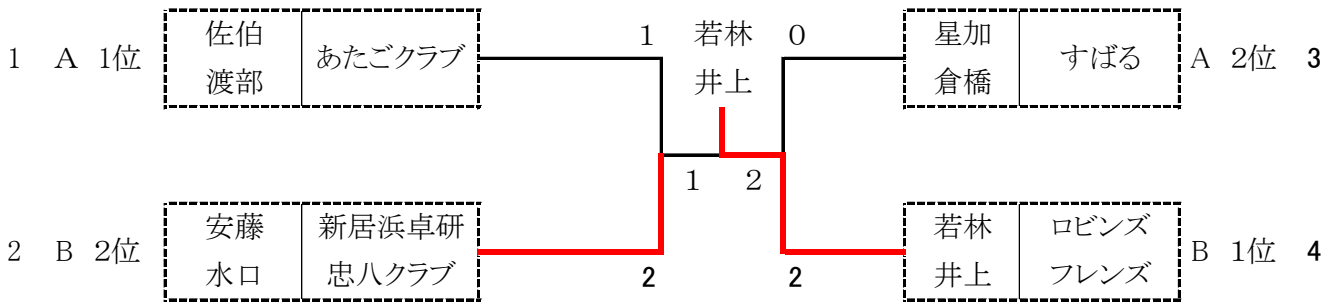
3組 ①2-3(1) ②1-3(2) ③1-2(3) () 審判

16コート

B			1	2	3	勝敗	得点	順位
1	若林 井上	ロビズ フレンズ		○ 2-0	○ 2-0	2-0	4	1
2	安藤 水口	新居浜卓研 忠八クラブ	× 0-2		○ 2-0	1-1	3	2
3	井出 菅	絆	× 0-2	× 0-2		0-2	2	3

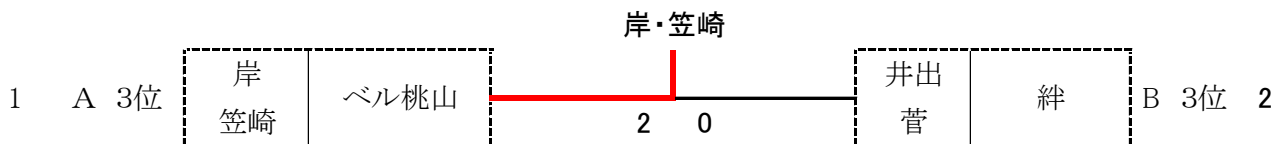
3組 ①2-3(1) ②1-3(2) ③1-2(3) () 審判

●混合ダブルス 150歳以上 (1, 2位グループ) 決勝トーナメント



安藤 水口	1	$\begin{pmatrix} 11 & - & 6 \\ 6 & - & 11 \\ 7 & - & 11 \end{pmatrix}$	2	若林 井上
----------	---	--	---	----------

●混合ダブルス 150歳以上 (3位グループ) 決勝トーナメント



●混合ダブルス 初心者の部 (予選リーグ) 11組

17 コート

A			1	2	3	勝敗	得点	順位
1	赤松 芝	ロビンズ	○	×	○	1-1	3	2
2	石丸 宮内	個人	○	○	○	2-0	4	1
3	尾崎 西川	西条さくら	×	×	○	0-2	2	3

3組 ①2-3(1) ②1-3(2) ③1-2(3) ()審判

18

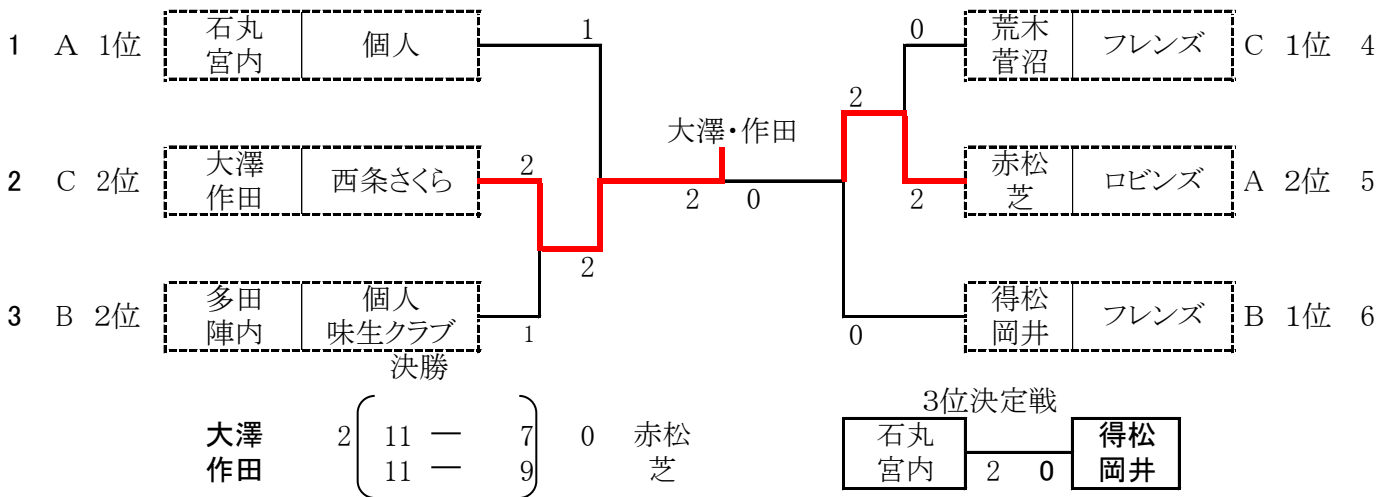
B			1	2	3	4	勝敗	得点	順位
1	得松 岡井	フレンズ	○	○	×	×	2-1	5	1
2	多田 陣内	個人 味生クラブ	×	○	○	○	2-1	5	2
3	長野 谷脇	みかどフレン ズ	×	×	×	×	0-3	3	4
4	一色 小椋	TRY	○	×	○	○	2-1	5	3

19 コート

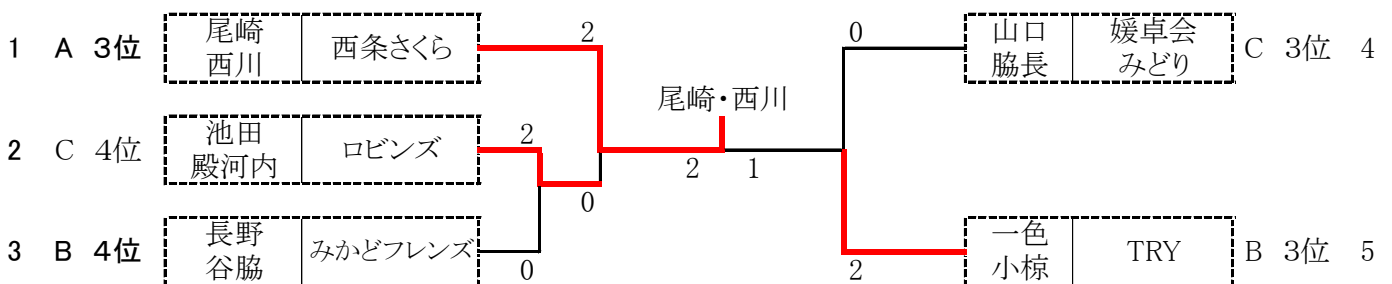
C			1	2	3	4	勝敗	得点	順位
1	荒木 菅沼	フレンズ	○	○	○	○	3-0	6	1
2	池田 殿河内	ロビンズ	×	×	×	×	0-3	3	4
3	山口 脇長	媛卓会 みどり	×	○	×	×	1-2	4	3
4	大澤 作田	西条さくら	×	○	○	○	2-1	5	2

4組 ①2-3(1) ②1-4(2) ③1-3(4) ④2-4(3) ⑤3-4(1) ⑥1-2(3)

●混合ダブルス 初心者 (1, 2位グループ) 決勝トーナメント



●混合ダブルス 初心者 (3, 4位グループ) 決勝トーナメント



●団体戦239歳以下 決勝リーグ

5チーム

		1, 2コート					勝敗	得点	順位
A		1	2	3	4	5			
1	あたごA		×	×	○	○	2-2	6	3
			1-2	1-2	3-0	3-0			
2	アシストA	○		○	○	×	3-1	7	2
		2-1		2-1	2-1	1-2			
3	スクラッチY	○	×		×	×	1-3	5	5
		2-1	1-2		1-2	1-2			
4	ジラソーレ	×	×	○		×	1-3	5	4
		0-3	1-2	2-1		1-2			
5	アシストB	×	○	○	○		3-1	7	1
		0-3	2-1	2-1	2-1				

試合順序

1コート ①3-5 ②1-3 ③1-2 ④2-5 ⑤2-3
 2コート ①4-5 ②4-5 ③3-4 ④1-4 ⑤1-5

●団体戦240歳以上 予選リーグ

10チーム

		3, 4コート			勝敗	得点	順位
A		1	2	3			
1	あいひめ白組		○	○	2-0	4	1
			3-0	3-0			
2	スクラッチI	×		○	1-1	3	2
		0-3		3-0			
3	さつき会	×	×		0-2	2	3
		0-3	0-3				

		5, 6コート			勝敗	得点	順位
B		1	2	3			
1	あいひめ赤組		○	○	2-0	4	1
			2-1	2-1			
2	ゴールトジム新居浜	×		○	1-1	3	2
		1-2		3-0			
3	三日月	×	×		0-2	2	3
		1-2	3-0				

試合順序

①2-3(1) ②1-3(2) ③1-2(3)

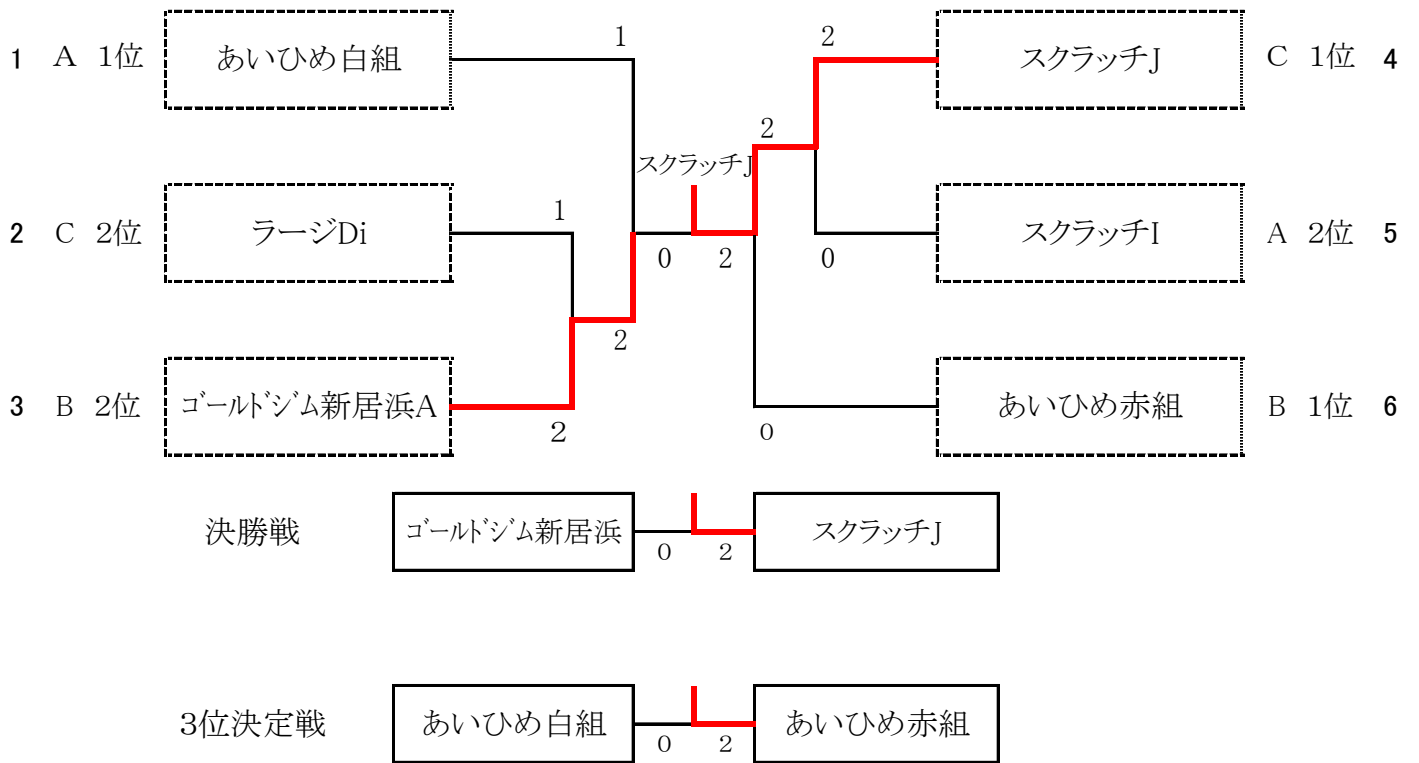
() 審判

		7, 8コート				勝敗	得点	順位
C		1	2	3	4			
1	スクラッチJ		○	○	○	3-0	6	1
			2-1	2-1	3-0			
2	ラーズDi	×		○	○	2-1	5	2
		1-2		2-1	3-0			
3	土居ファイブリース	×	×		○	1-2	4	3
		1-2	1-2		3-0			
4	ゴールトジム新居浜	×	×	×		0-3	3	4
		0-3	0-3	0-3				

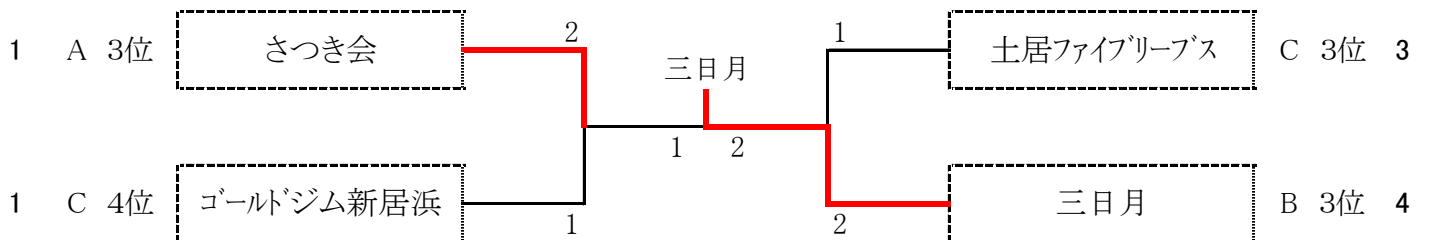
試合順序

①2-3 ②1-4 ③1-3 ④2-4 ⑤3-4 ⑥1-2

●団体戦 240歳以上 (1, 2位グループ) 決勝トーナメント



●団体戦 240歳以上 (3, 4位グループ) 決勝トーナメント



●団体戦280歳以上 予選リーグ

11チーム

9, 10

コート

A		1	2	3	勝敗	得点	順位
1	あたごB		○ 2-1	○ 3-0	2-0	4	1
2	ベル桃山	× 1-2		○ 1-2	1-1	3	2
3	絆1	× 0-3	× 1-2		0-2	2	3

試合順序
3組

①2-3(1) ②1-3(2) ③1-2(3) ()審判

11, 12

コート

B		1	2	3	4	勝敗	得点	順位
1	桃山		× 1-2	× 1-2	○ 2-1	1-2	4	3
2	キャメリア	○ 2-1		× 1-2	○ 3-0	2-1	5	2
3	いしづち	○ 2-1	○ 2-1		○ 3-0	3-0	6	1
4	あたごC	× 1-2	× 0-3	× 0-3		0-3	3	4

13, 14

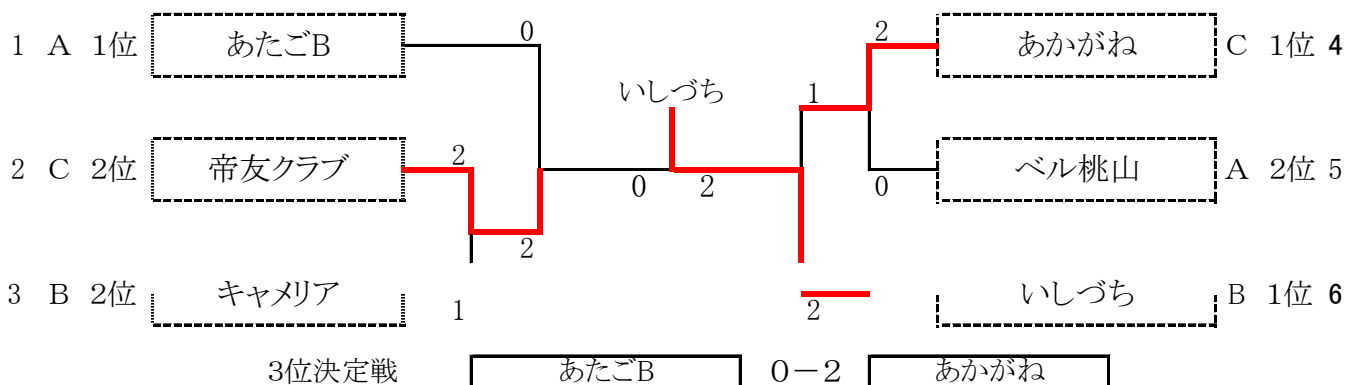
コート

C		1	2	3	4	勝敗	得点	順位
1	帝友クラブ		× 1-2	○ 3-0	○ 3-0	2-1	5	2
2	あかがね	○ 2-1		○ 2-1	○ 3-0	3-0	6	1
3	シーアイティ	× 0-3	× 1-2		○ 3-0	1-2	4	3
4	絆2	× 0-3	× 0-3	× 0-3		0-3	3	4

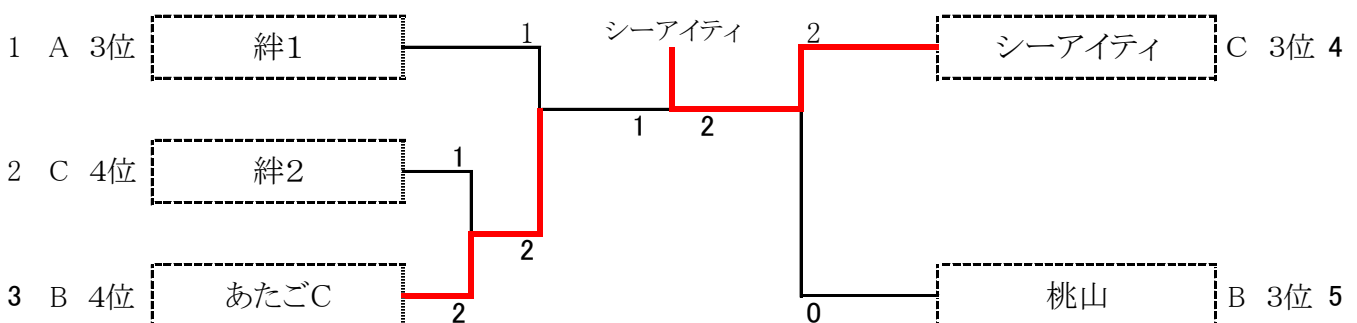
試合順序

①2-3 ②1-4 ③1-3 ④2-4 ⑤3-4 ⑥1-2

●団体戦 280歳以上 (1, 2位グループ) 決勝トーナメント



●団体戦 280歳以上 (3位グループ) 決勝トーナメント



●団体戦 初心者 予選リーグ

6チーム

A		1	2	3	勝敗	得点	順位
1	ロビズB	/	○ 3-0	○ 3-0	2-0	4	1
2	フレンズB	× 0-3	/	○ 3-0	1-1	3	2
3	西条さくら	× 0-3	× 0-3	/	0-2	2	3

15, 16

コート

B		1	2	3	勝敗	得点	順位
1	フレンズA	/	○ 2-1	○ 2-1	2-0	4	1
2	ロビズA	× 1-2	/	× 1-2	0-2	2	3
3	TRY	× 1-2	○ 2-1	/	1-1	3	2

17, 18

コート

試合順序

3組

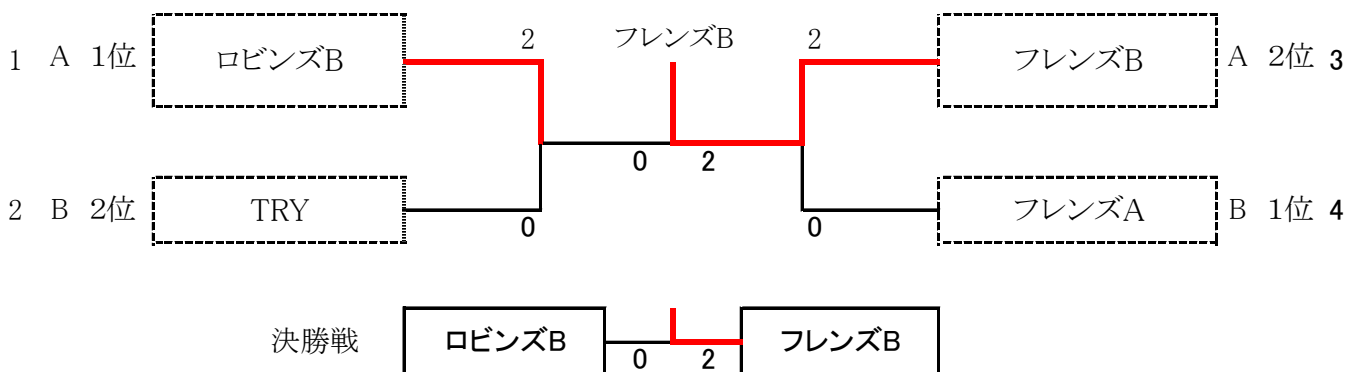
①2-3(1)

②1-3(2)

③1-2(3)

() 審判

●団体戦 初心者 (1, 2位グループ) 決勝トーナメント



●団体戦 初心者 (3位グループ) 決勝トーナメント

