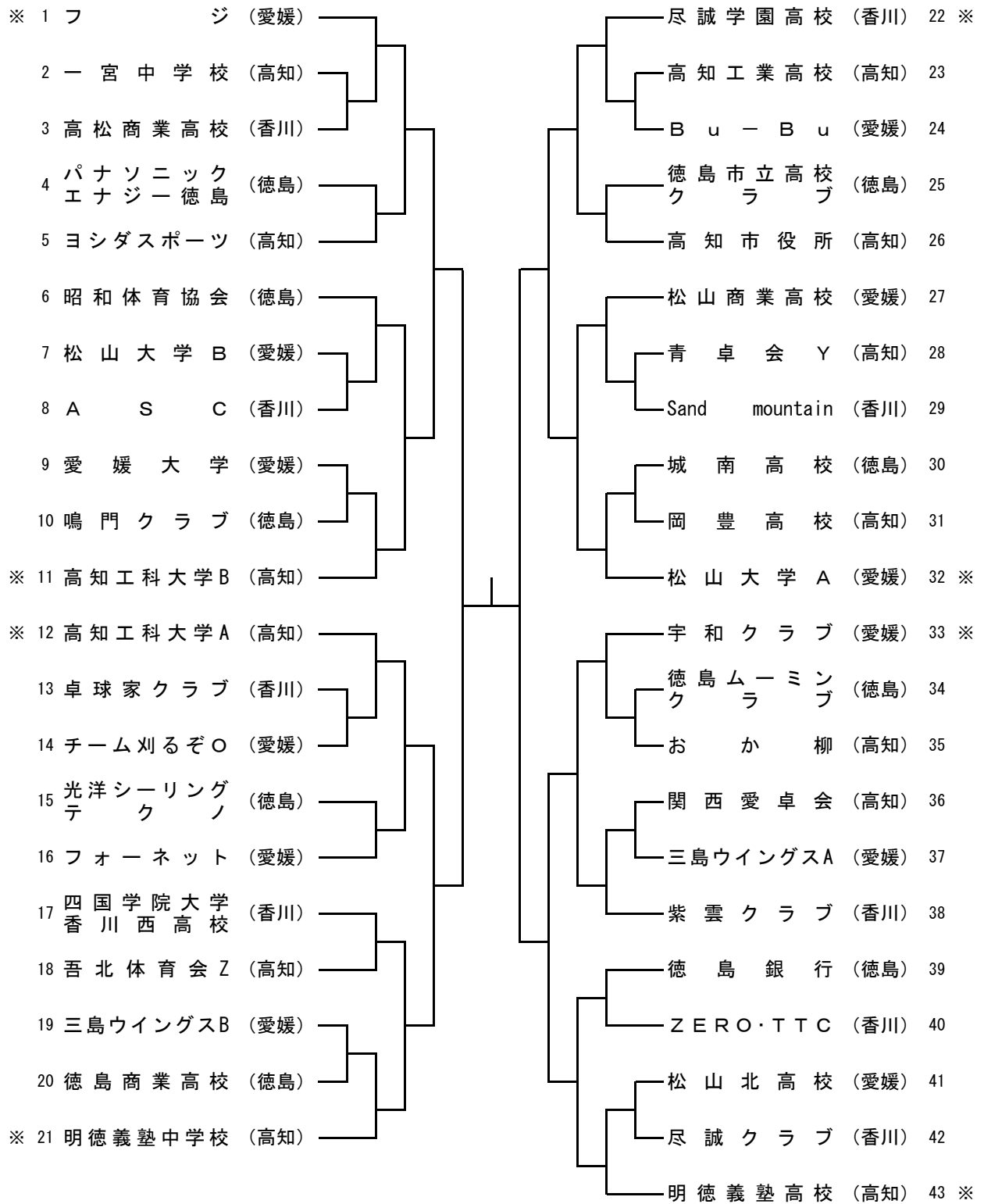


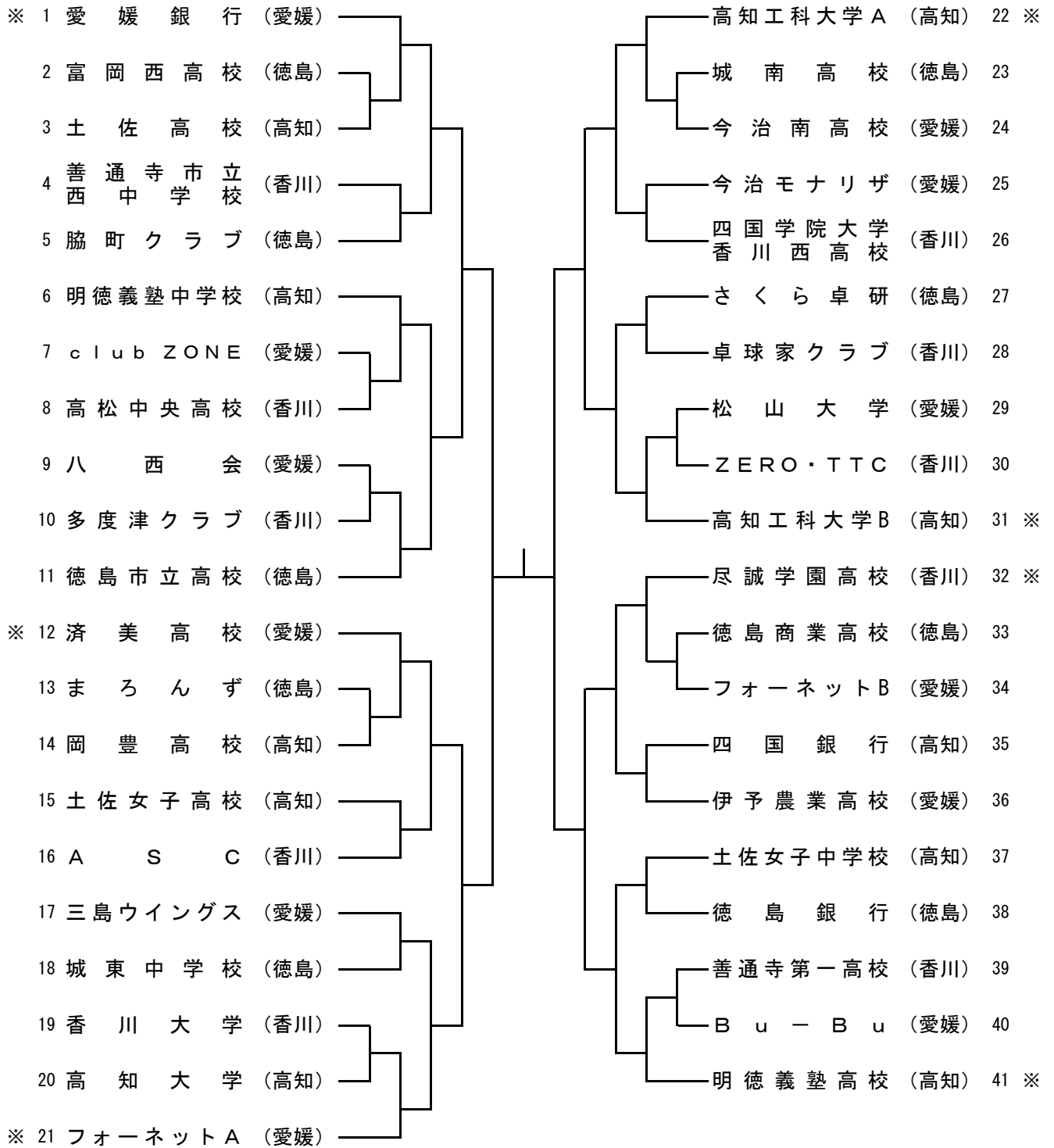
# 男子団体



## 決勝戦

チーム名	1	2	3	4	5	計
対						対

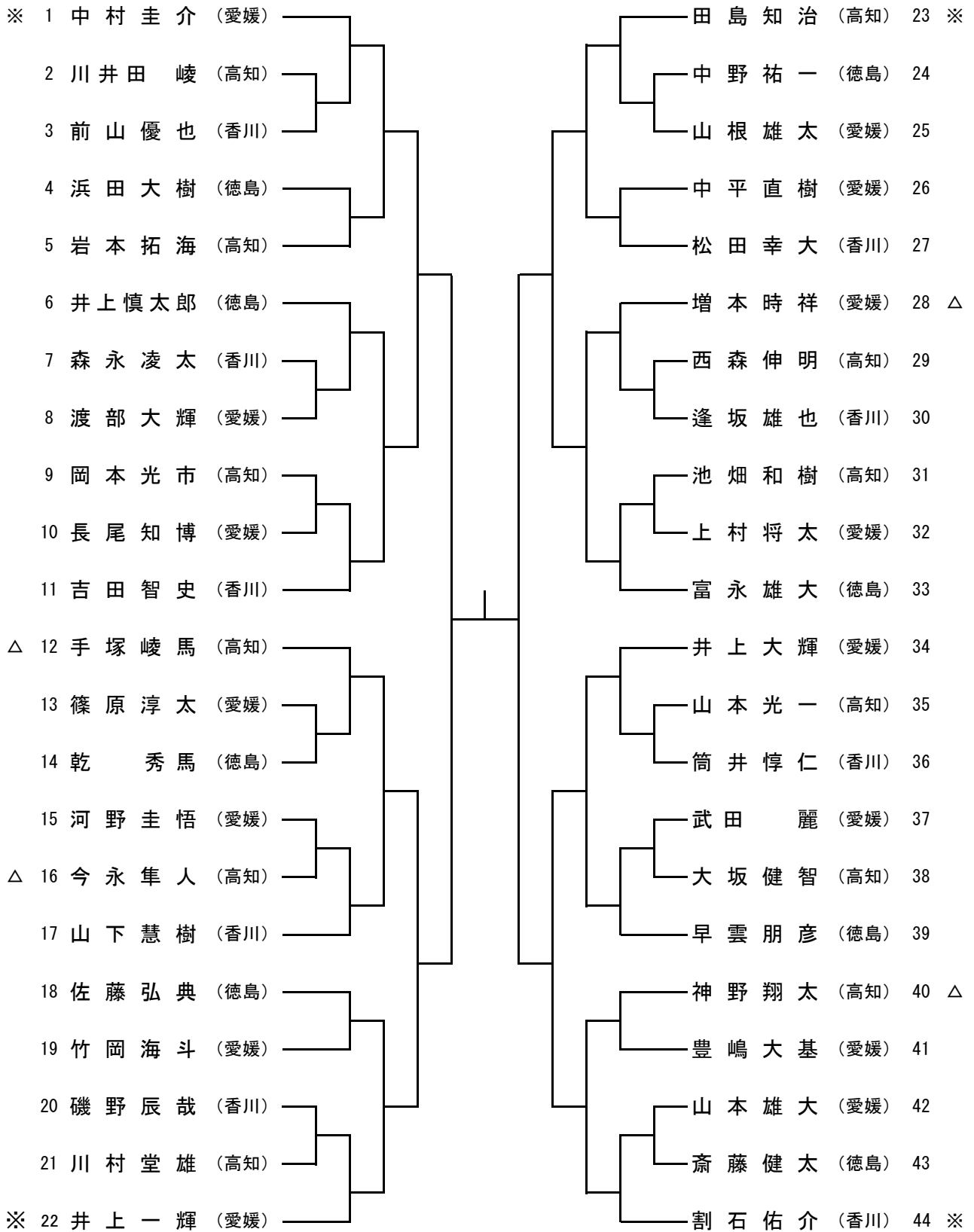
# 女子団体



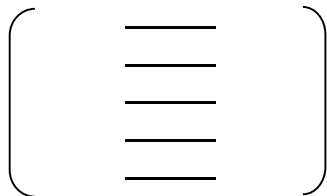
## 決勝戦

チーム名	1	2	3	4	5	計
対						対

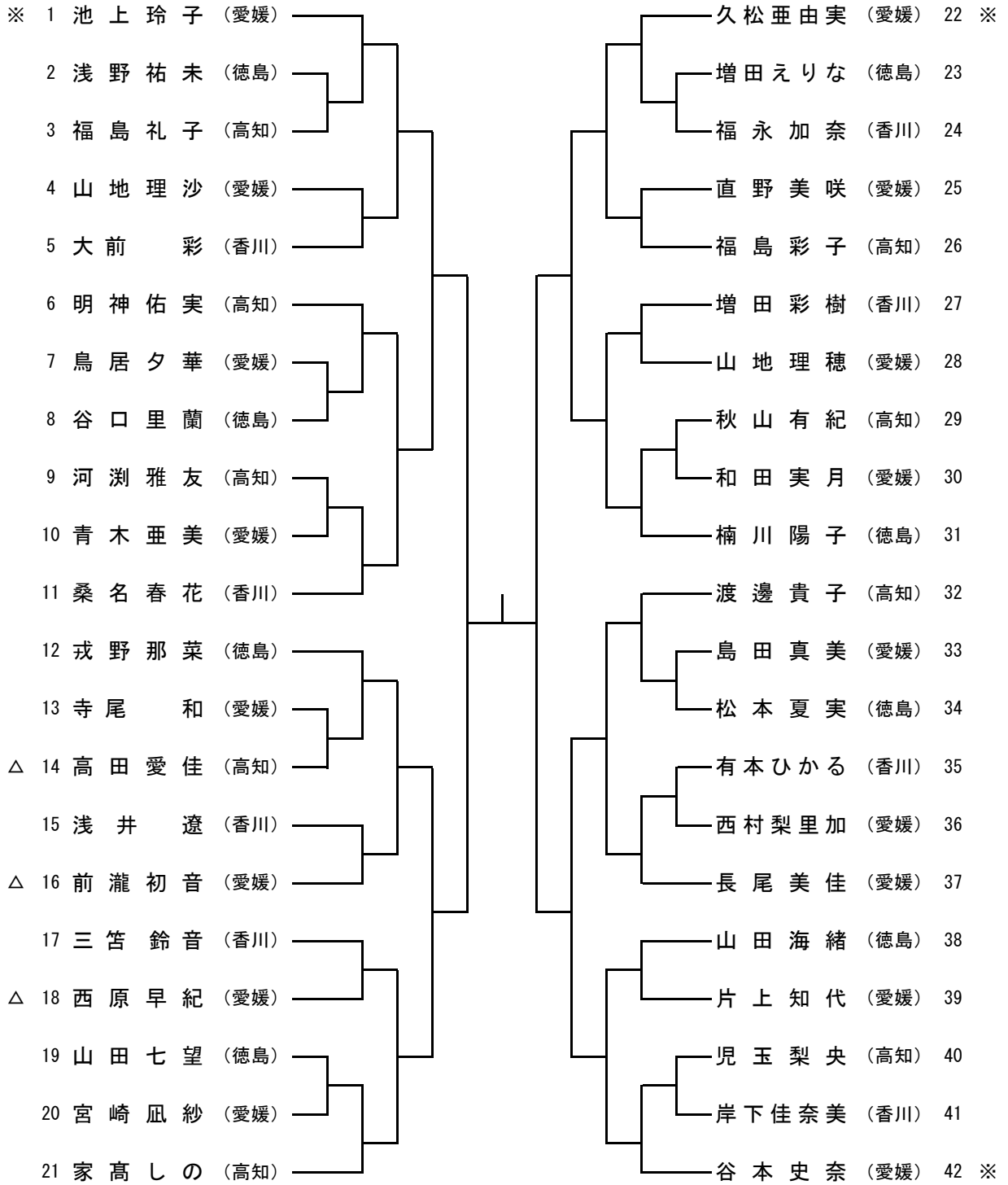
# 男子シングルス



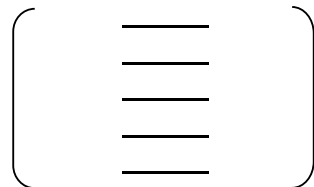
決勝戦



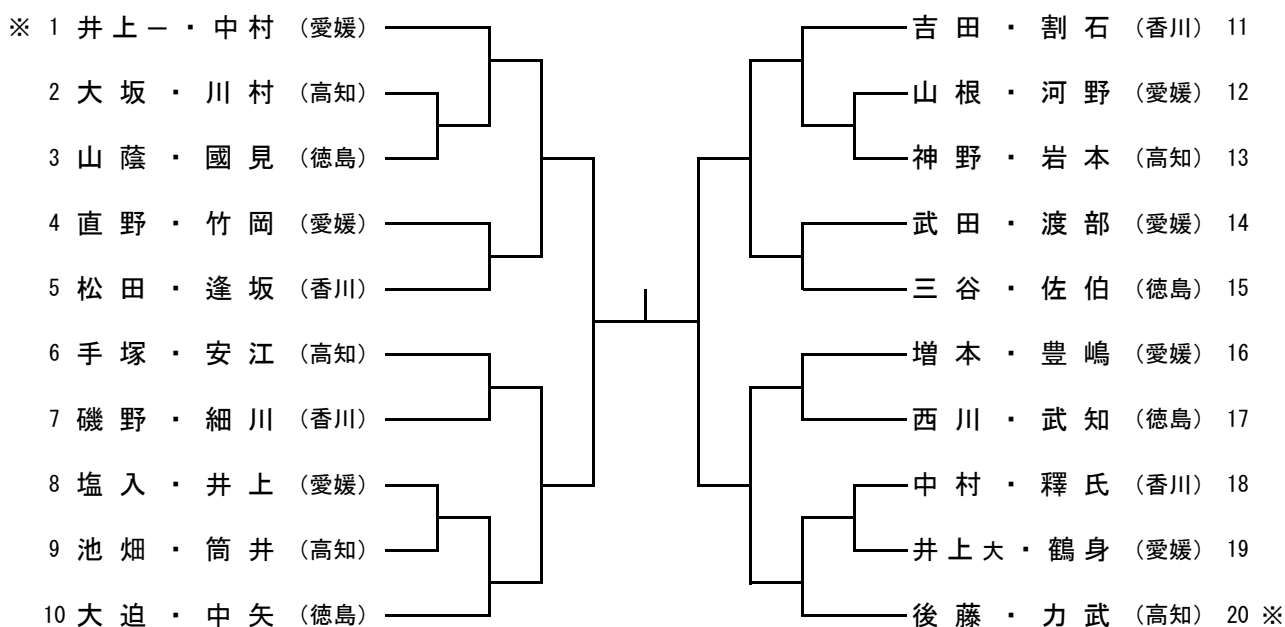
# 女子シングルス



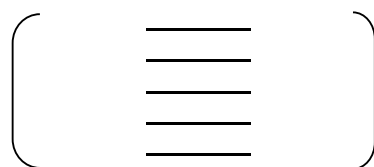
決勝戦



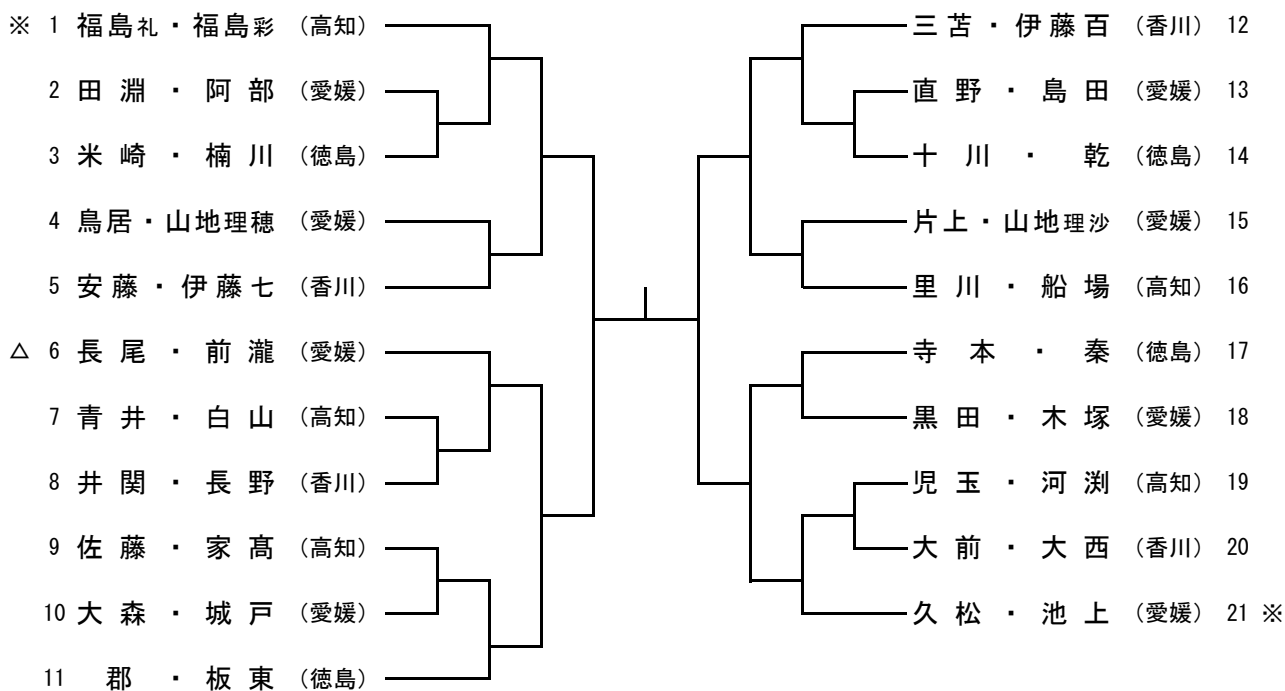
## 男子ダブルス



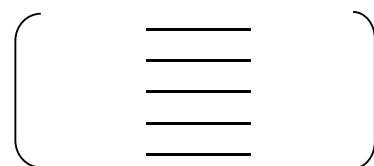
決勝戦



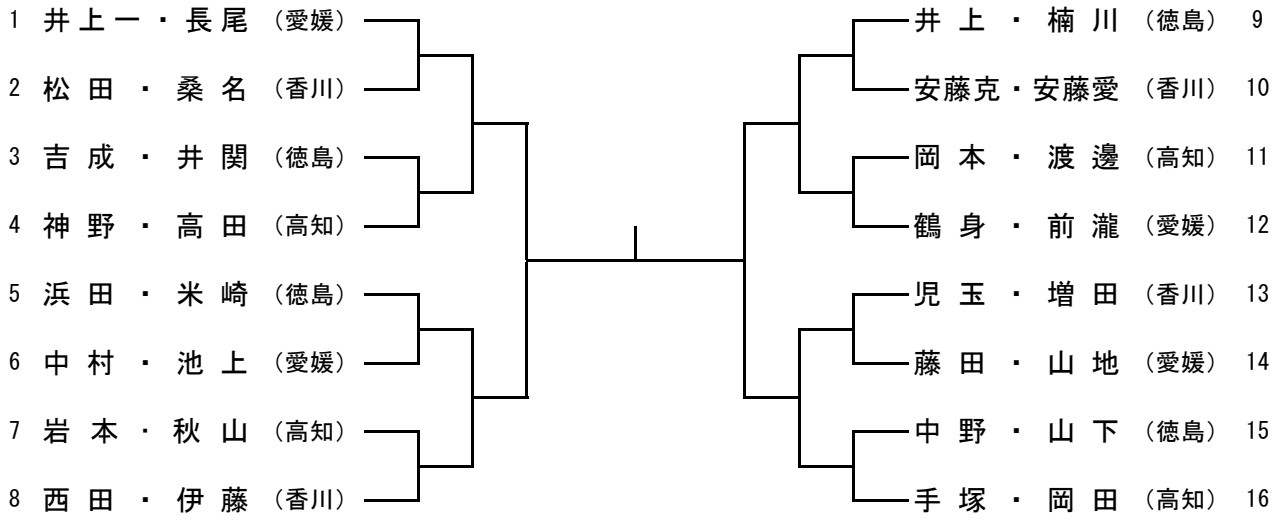
## 女子ダブルス



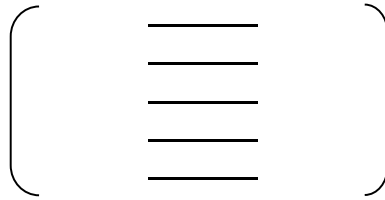
決勝戦



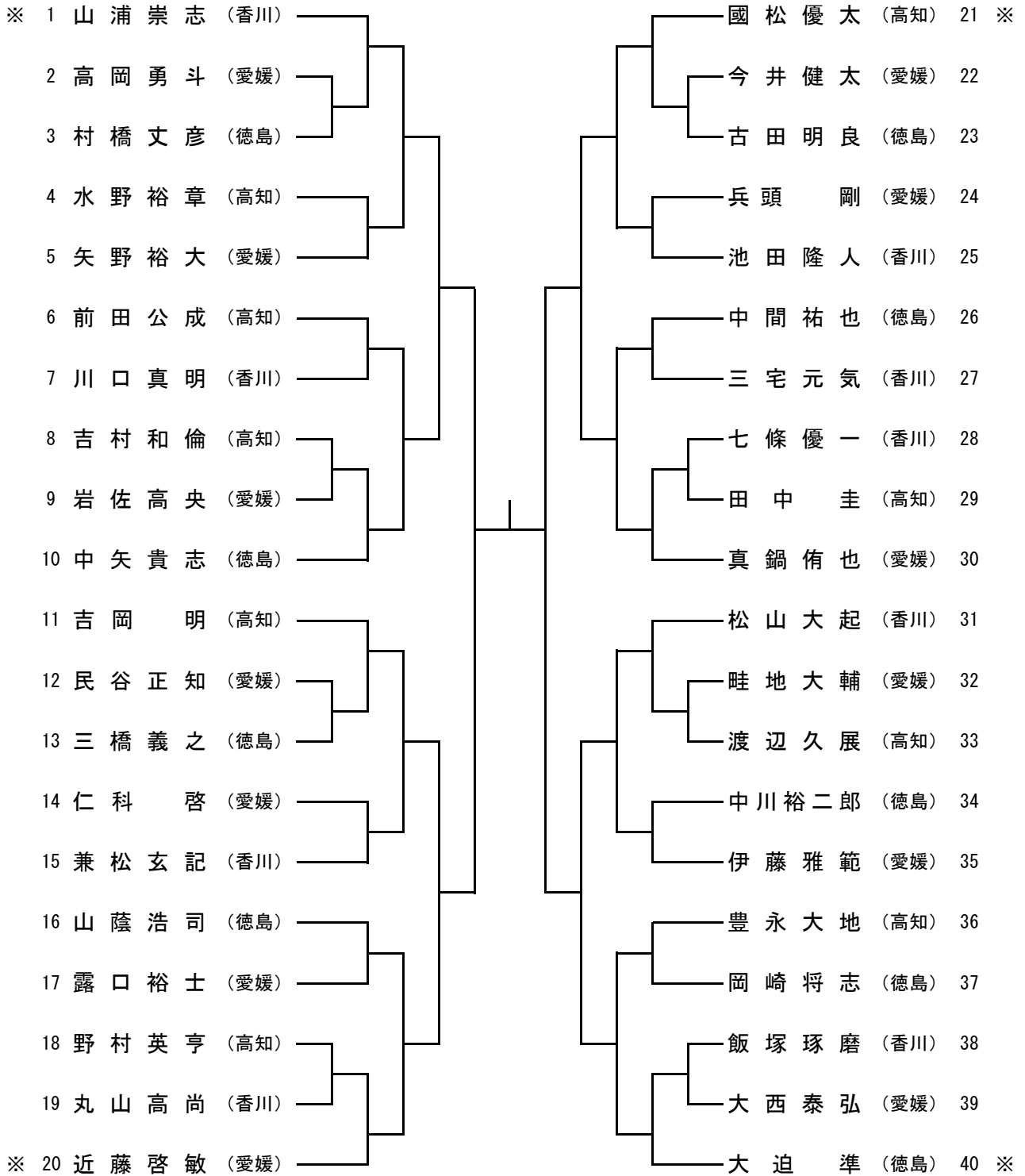
# 混合ダブルス



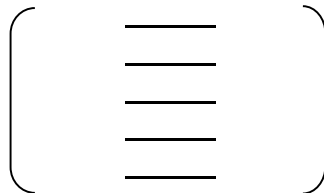
決勝戦



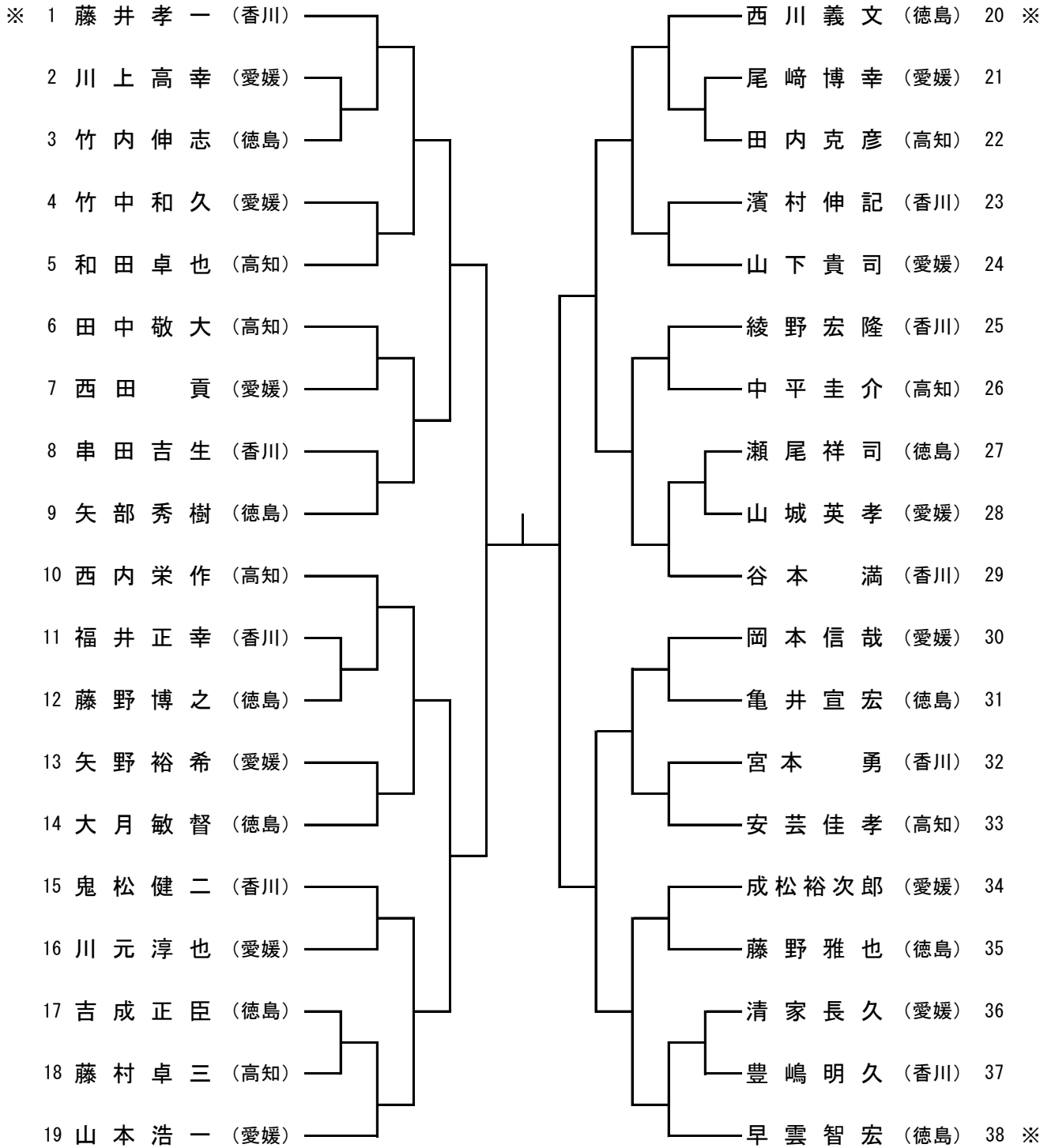
# 男子サーティ



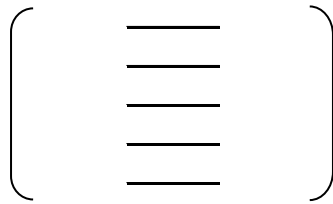
決勝戦



# 男子フォーティ

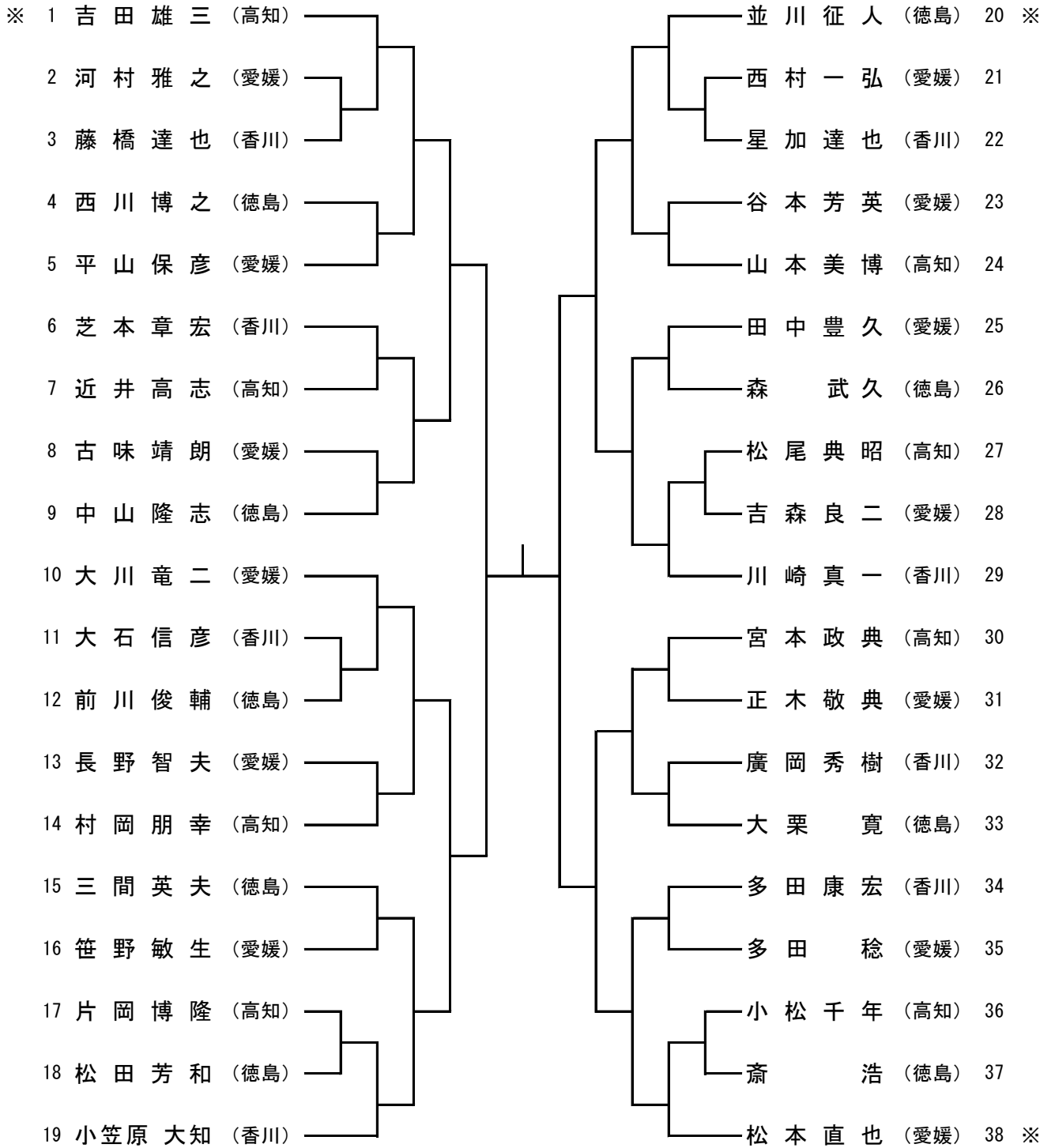


決勝戦

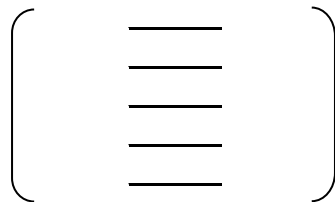




# 男子フィフティ



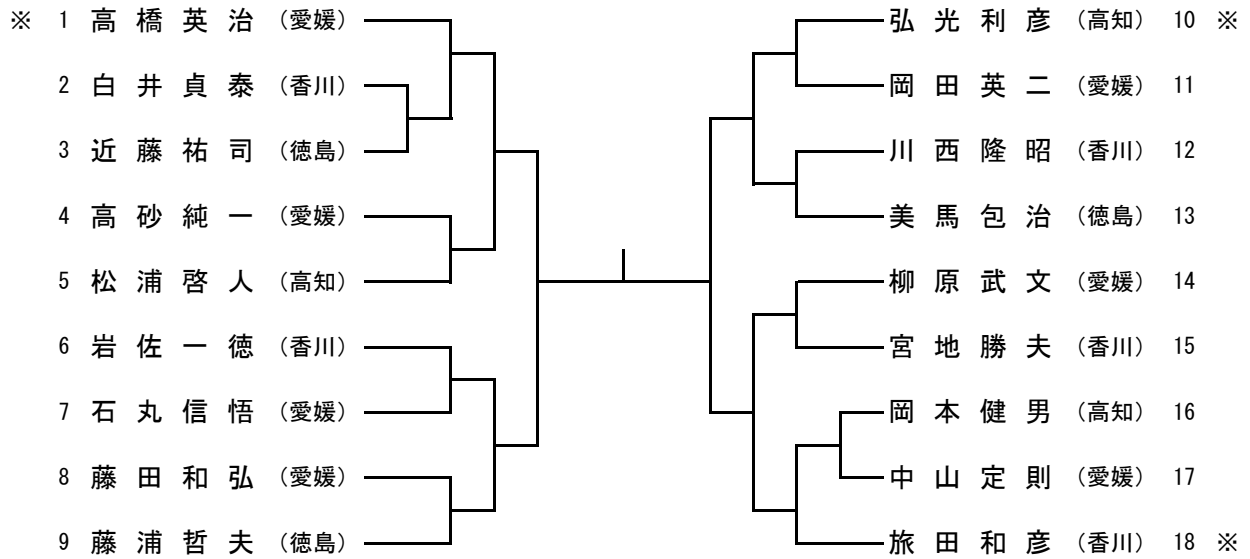
決勝戦



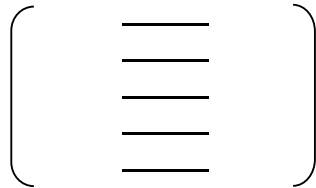
\_\_\_\_\_

\_\_\_\_\_

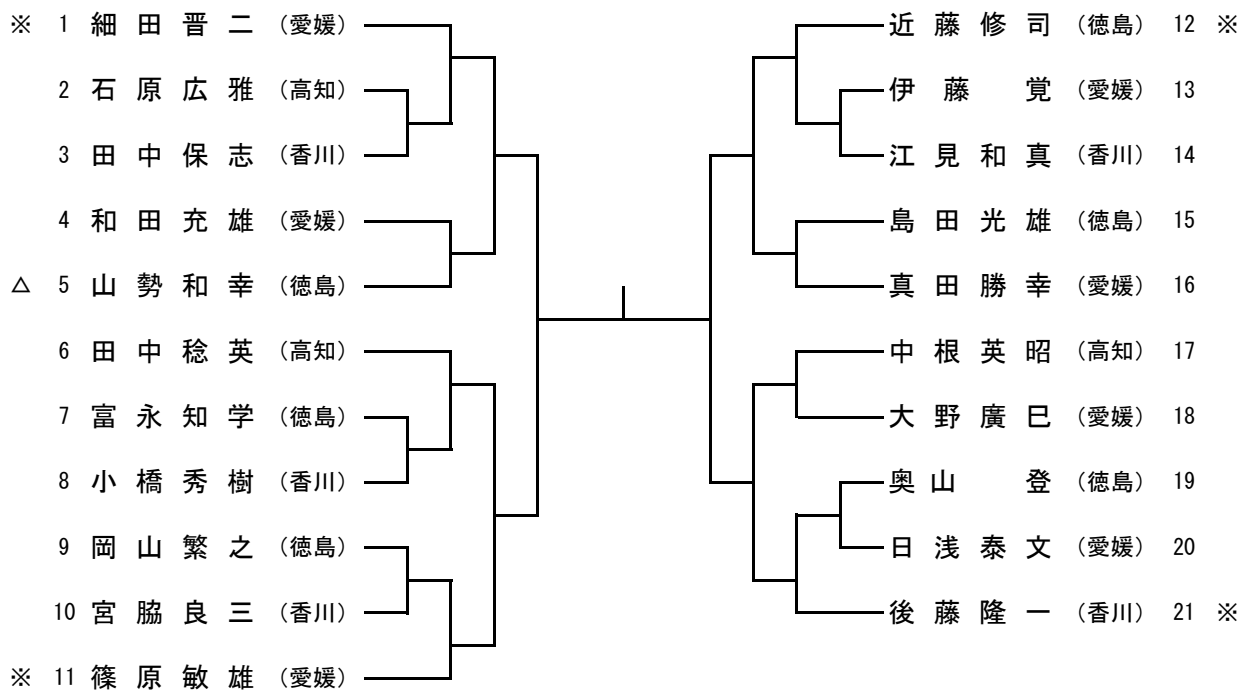
## 男子ローシックスティ



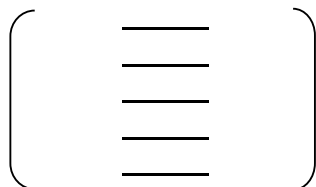
決勝戦



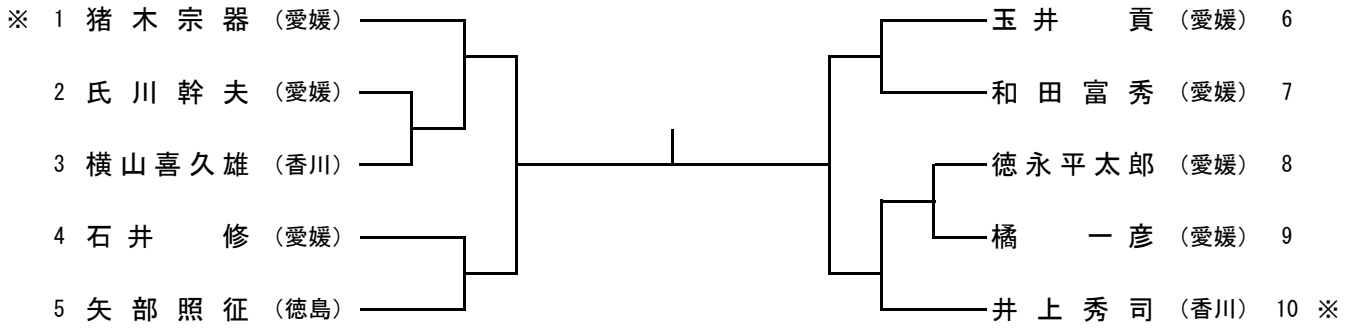
## 男子ハイシックスティ



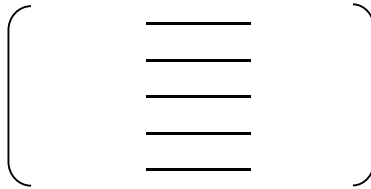
決勝戦



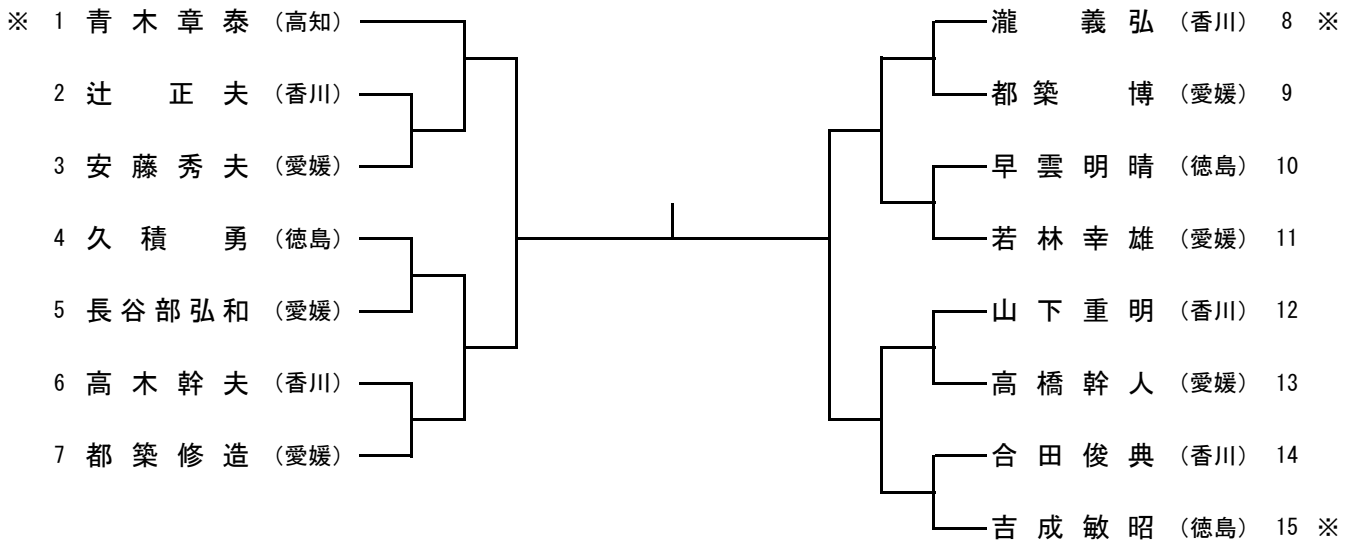
## 男子ローゼブンティ



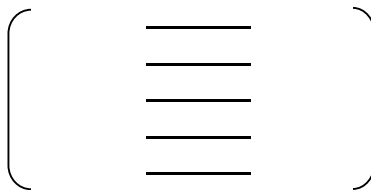
決勝戦



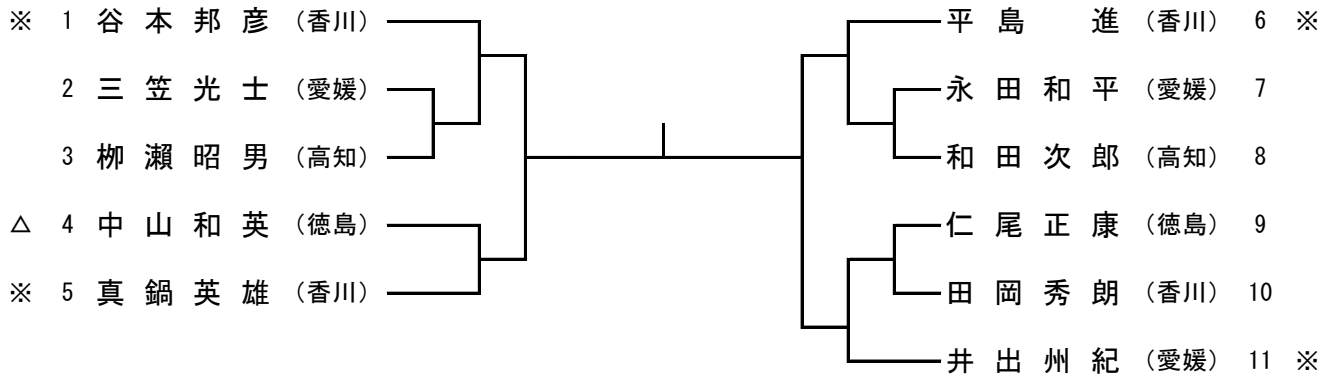
## 男子ハイセブンティ



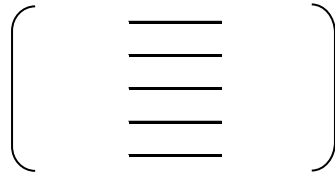
決勝戦



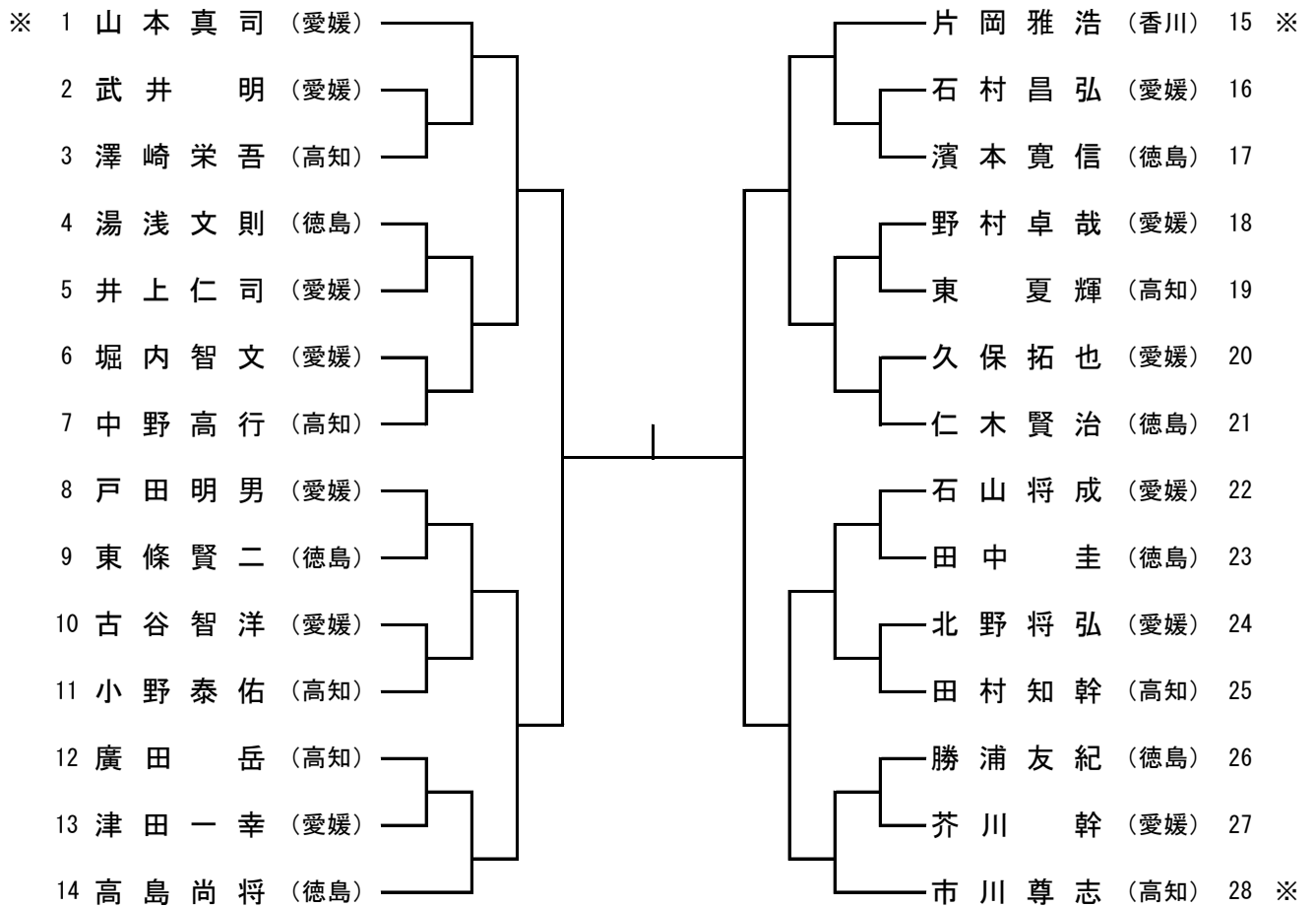
## 男子エイティ



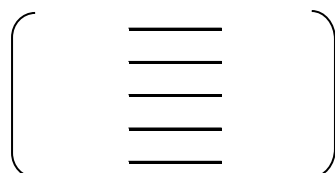
決勝戦



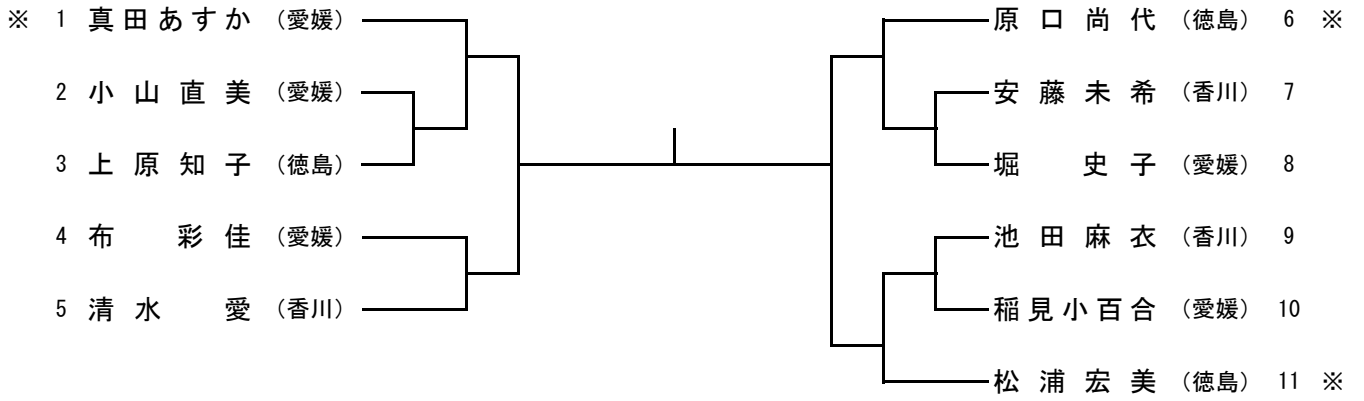
## 男子教職員



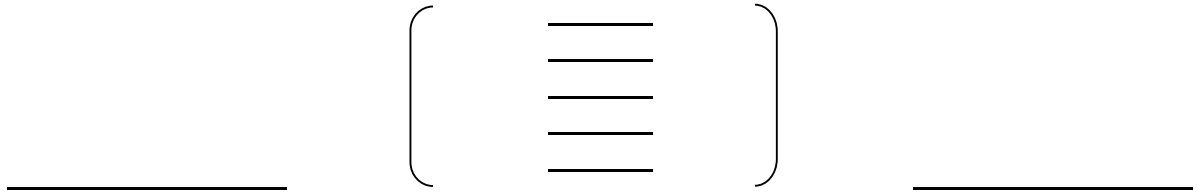
決勝戦



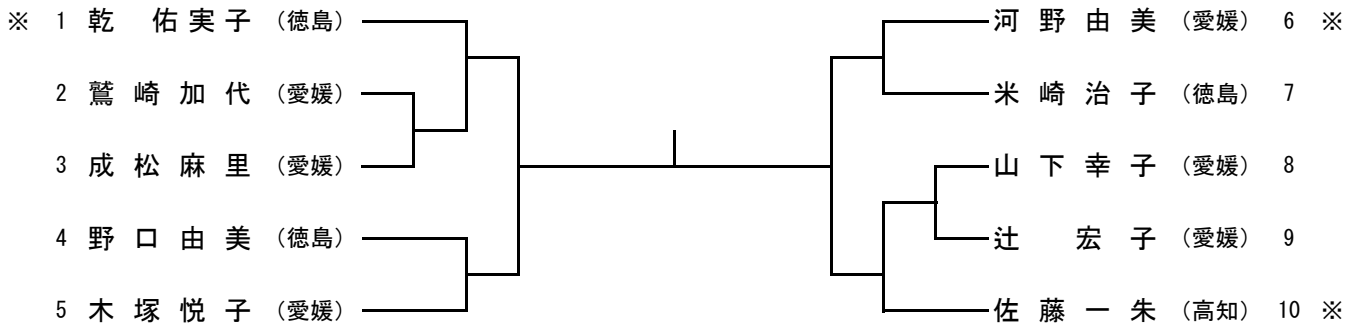
## 女子サーティ



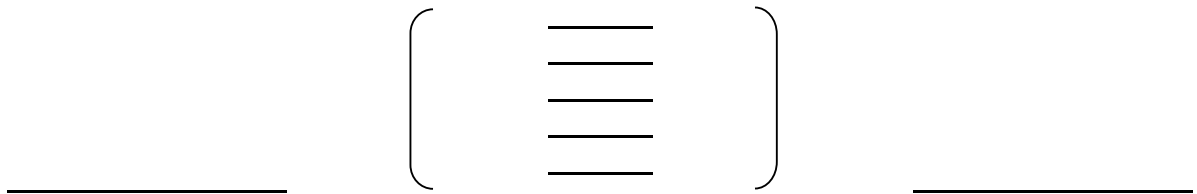
### 決勝戦



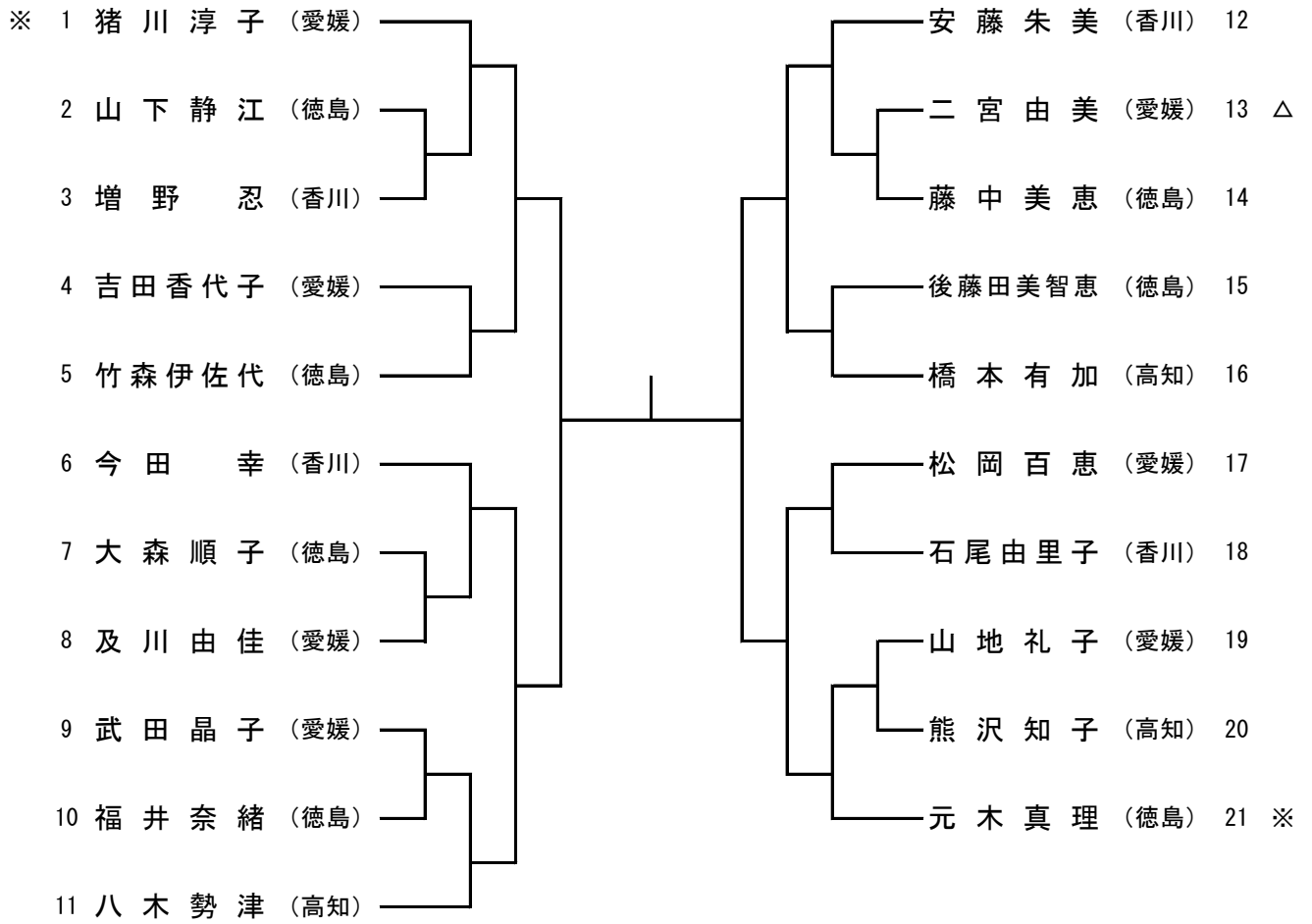
## 女子フォーティ



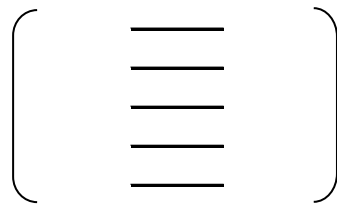
### 決勝戦



# 女子フィフティ



決勝戦

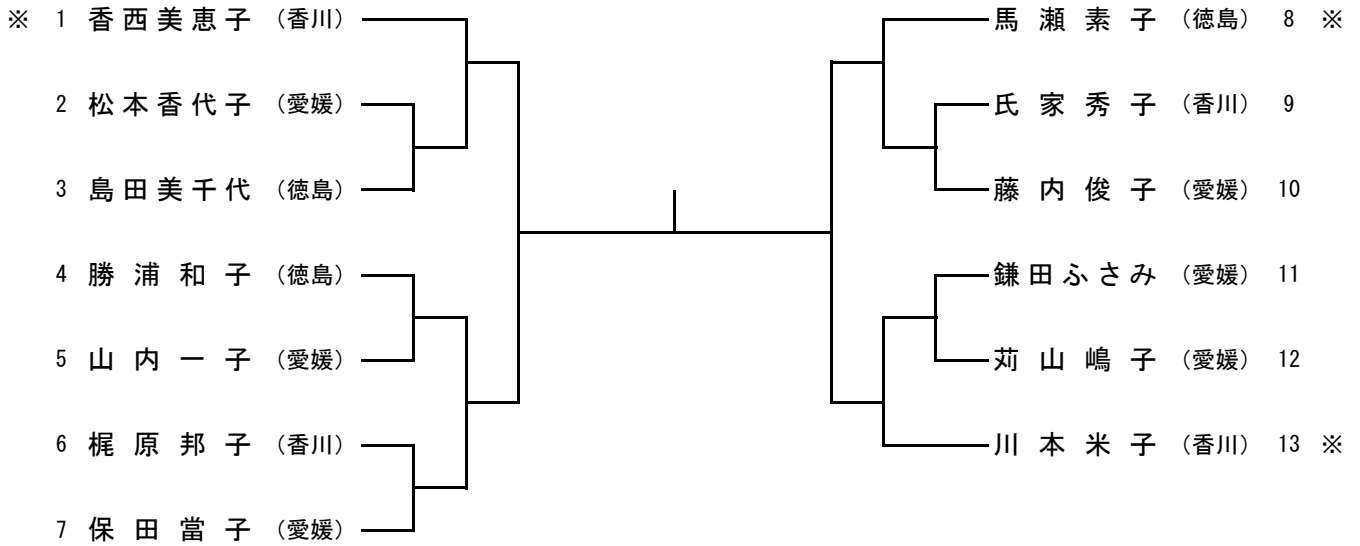


\_\_\_\_\_

\_\_\_\_\_



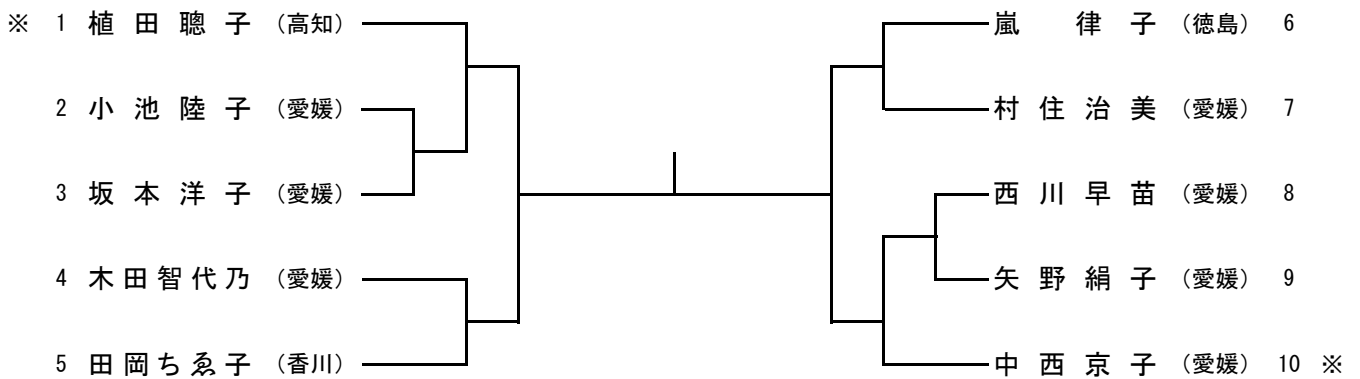
## 女子ローセブンティ



決勝戦

(      \_\_\_\_\_      )  
 (      \_\_\_\_\_      )  
 (      \_\_\_\_\_      )  
 (      \_\_\_\_\_      )  
 (      \_\_\_\_\_      )

## 女子ハイセブンティ

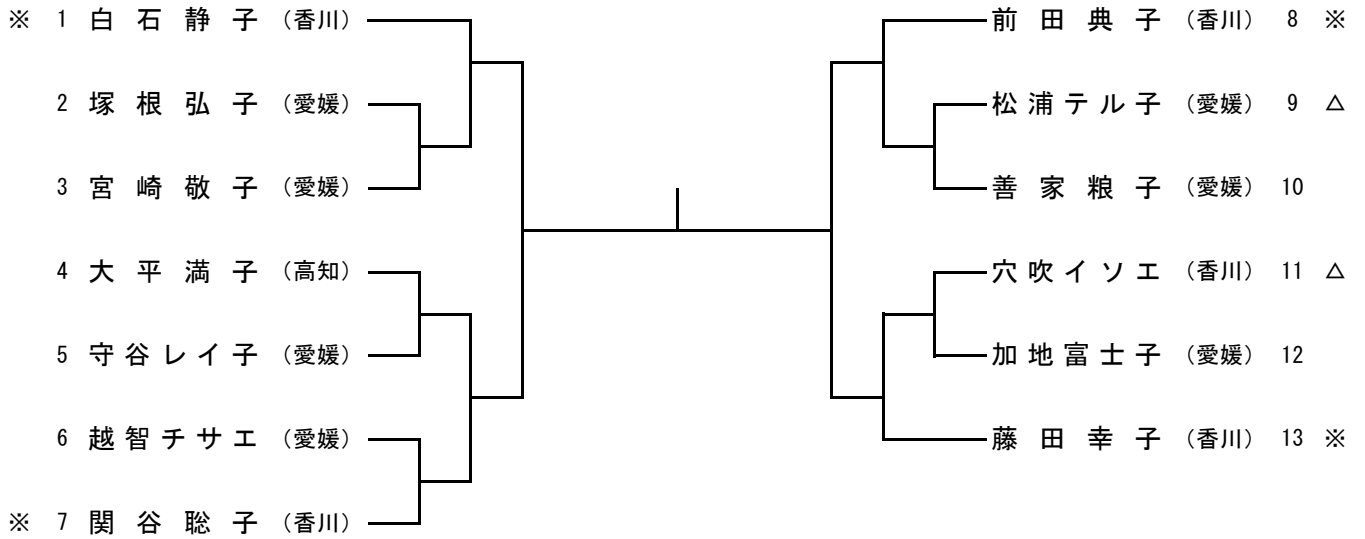


決勝戦

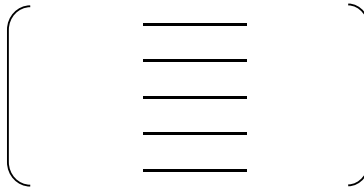
(      \_\_\_\_\_      )  
 (      \_\_\_\_\_      )  
 (      \_\_\_\_\_      )  
 (      \_\_\_\_\_      )  
 (      \_\_\_\_\_      )



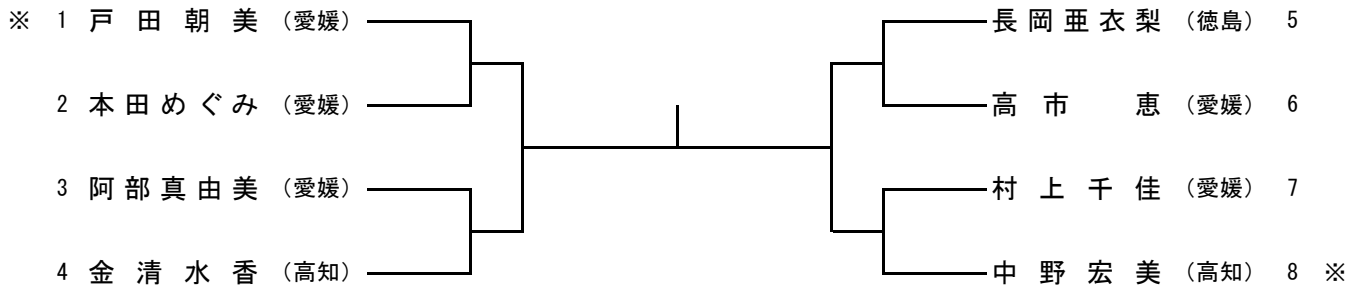
## 女子エイティ



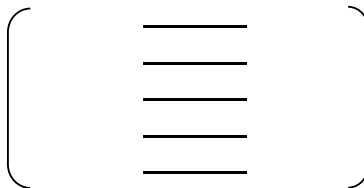
決勝戦



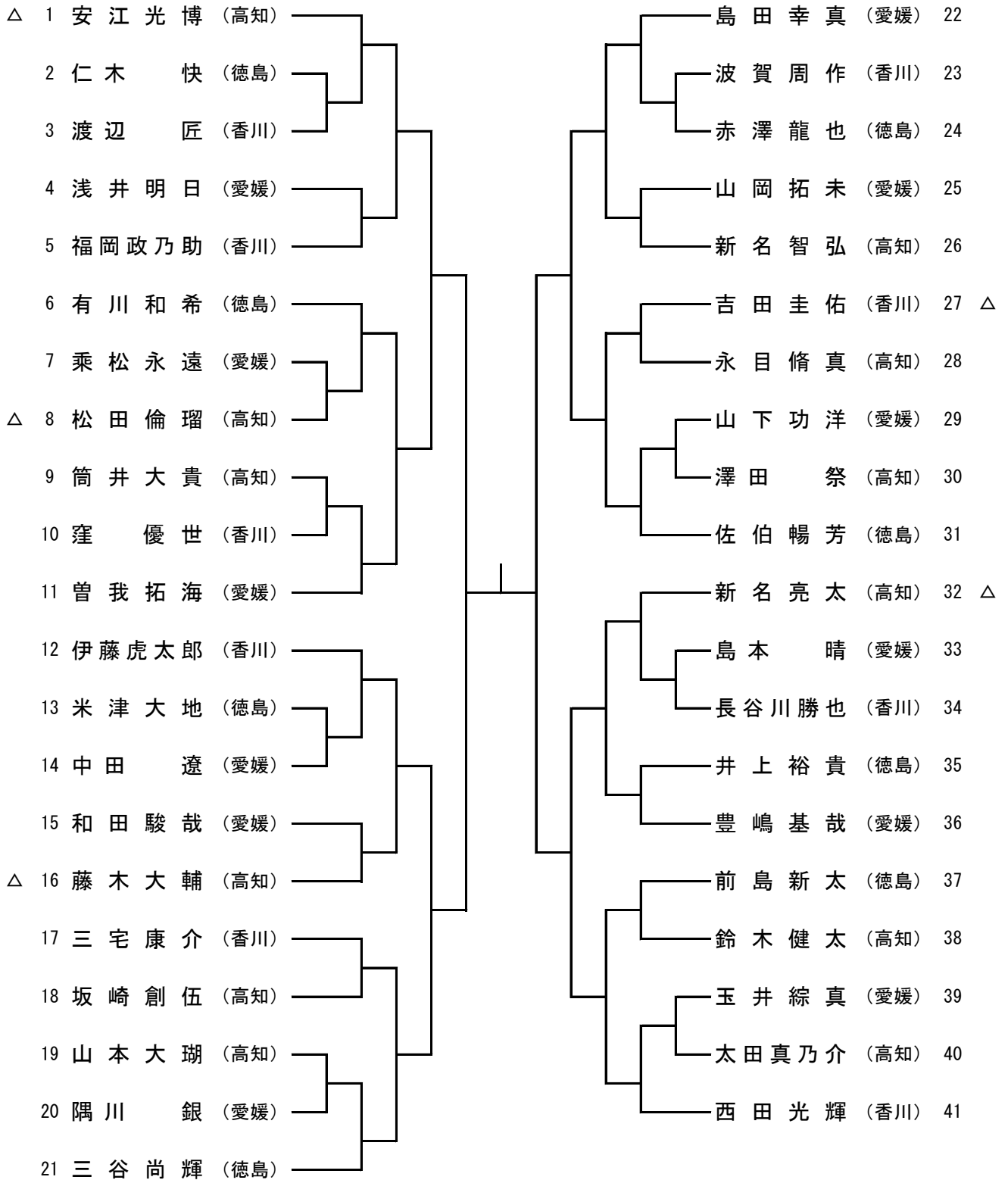
## 女子教職員



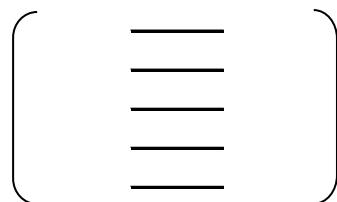
決勝戦



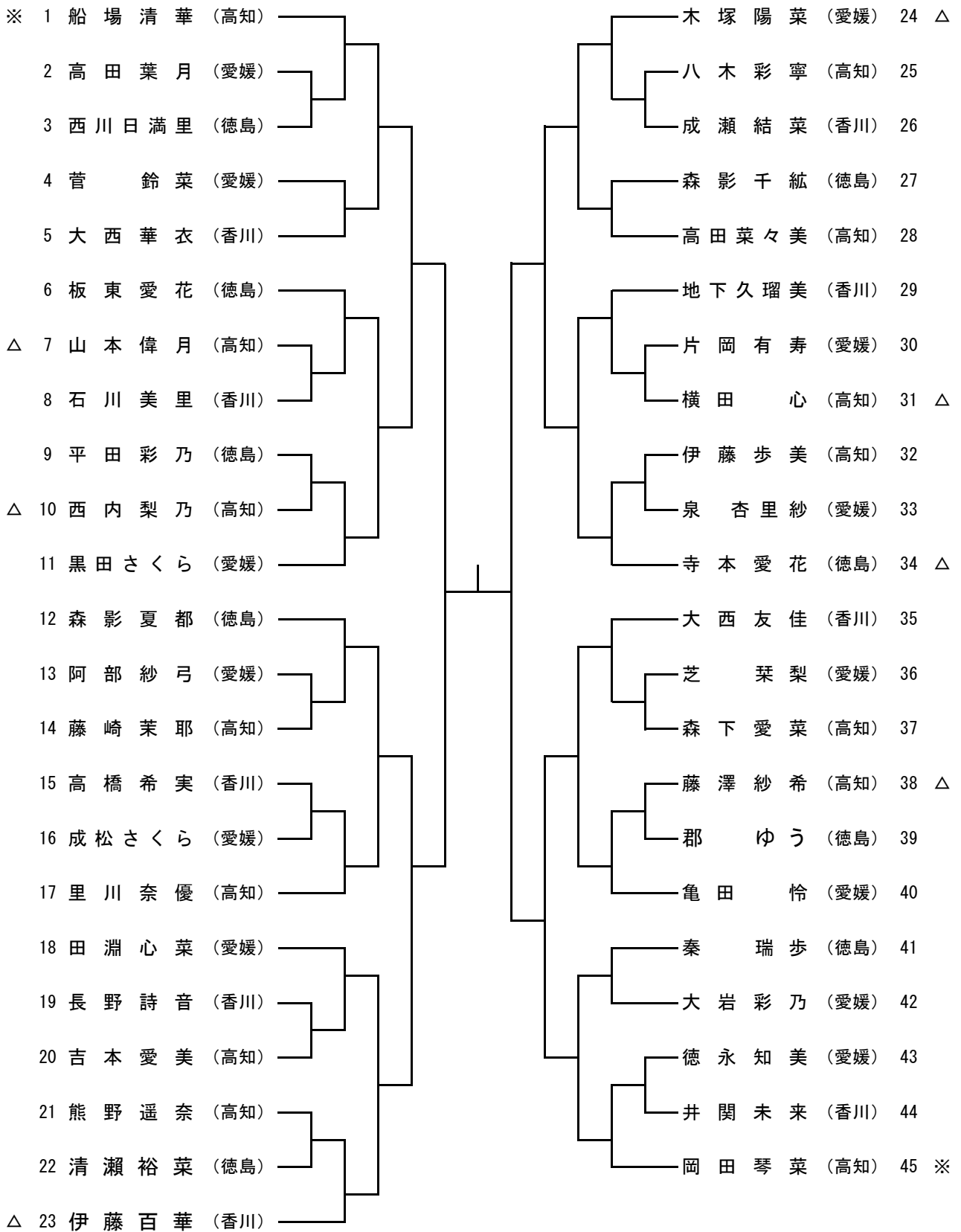
# 男子ジュニア



決勝戦



# 女子ジュニア



決勝戦

