

第22回愛媛県ラージボール卓球大会兼四国ラージボール卓球大会愛媛県予選会

H30年9月9日

コミセン

男女混成団体一般 試合順序 (1～6コート)

①女子D ②男子D ③女子S ④男子S ⑤混合D

*混合Dには3番,4番に出場した選手は出場出来ない。

1番から5番まで行う

*60才以上選手の出場を男女合わせて3名まで登録できる

	つばきラージ	スクラッチY	アシスト	ゴールドジム 新居浜	勝点	順位
1	つばきラージ	4-1 ○	5-0 ○	5-0 ○	6	1
2	スクラッチY	1-4 ×	2-3 ×	3-2 ○	4	3
3	アシスト	0-5 ×	3-2 ○	5-0 ○	5	2
4	ゴールドジム 新居浜	0-5 ×	2-3 ×	0-5 ×	3	4

試合順序1～3コート ①2-3 ②2-4 ③3-4

試合順序4～6コート ①1-4 ②1-3 ③1-2

上位2チーム四国大会出場

男女混成団体 シニア 試合順序 (7～12コート)

①女子D ②男子D ③女子S ④男子S ⑤混合D

*混合Dには3番,4番に出場した選手は出場出来ない。

1番から5番まで行う

	あいひめ ラージA	あいひめ ラージB	スクラッチJ	ぷちとまと	さつき会	勝点	順位
1	あいひめ ラージA	5-0 ○	3-2 ○	5-0 ○	3-2 ○	8	1
2	あいひめ ラージB	0-5 ×	1-4 ×	5-0 ○	3-2 ○	6	3
3	スクラッチJ	2-3 ×	4-1 ○	2-3 ×	3-2 ○	6	2
4	ぷちとまと	0-5 ×	0-5 ×	3-2 ○	3-2 ○	6	4
5	さつき会	2-3 ×	2-3 ×	2-3 ×	2-3 ×	4	5

試合順序7～9コート ①3-5 ②1-3 ③1-2 ④2-5 ⑤2-3

試合順序10～12コート ①2-4 ②4-5 ③3-4 ④1-4 ⑤1-5

上位4チーム四国大会出場

男女混成団体 ロイヤルシニア (13～15コート)

①女子D ②男子D ③女子S ④男子S ⑤混合D

*混合Dには3番,4番に出場した選手は出場出来ない。

1番から5番まで行う

	松山卓愛	あかがね		勝点	順位
1	松山卓愛	5-0 ○		2	1
2	あかがね	0-5 ×		1	2

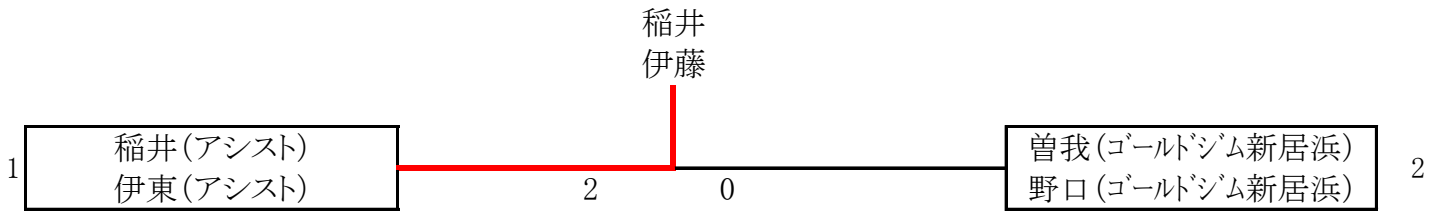
上位2チーム
四国大会出場

試合順序13～15コート ①1-2

第22回愛媛県ラージボール卓球大会兼四国ラージボール卓球大会愛媛県予選会

平成30年9月9日
コミセン

男子ダブルス119才以下 (7コート)

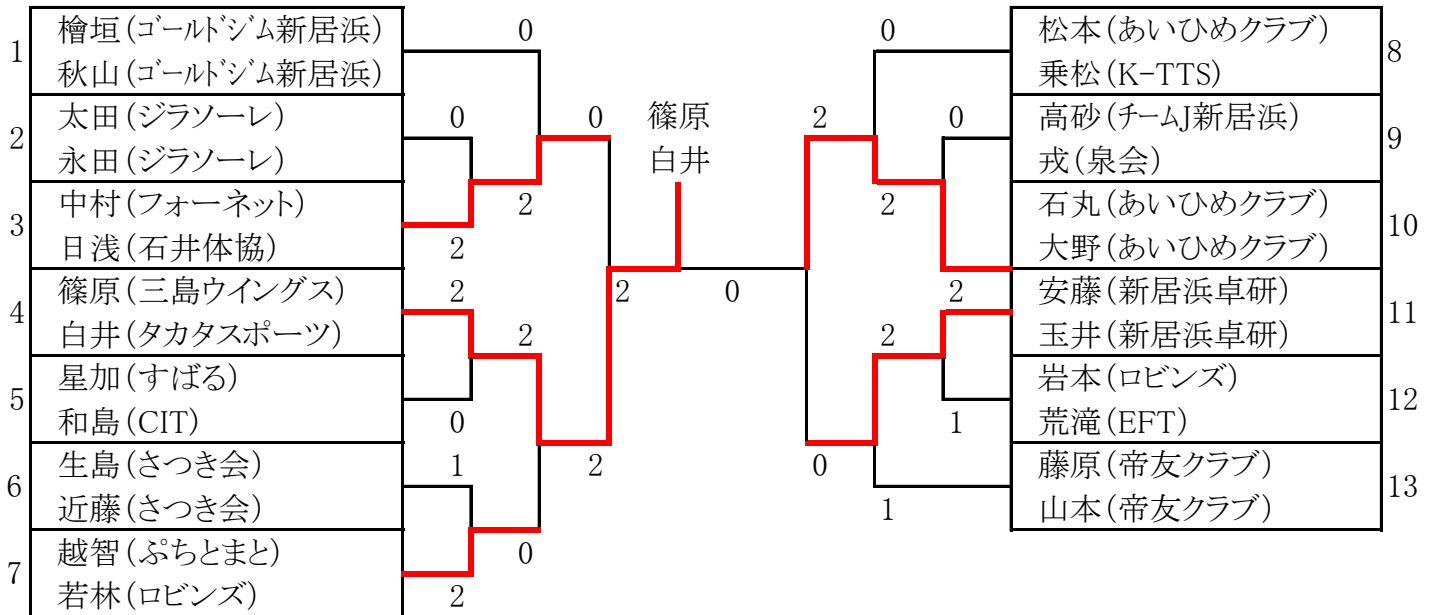


審判 本部

決勝戦

稲井 伊藤	2	12	—	10	0	曾我 野口
		11	—	8		
		—		—		

男子ダブルス120才以上 (8~11コート)



決勝戦

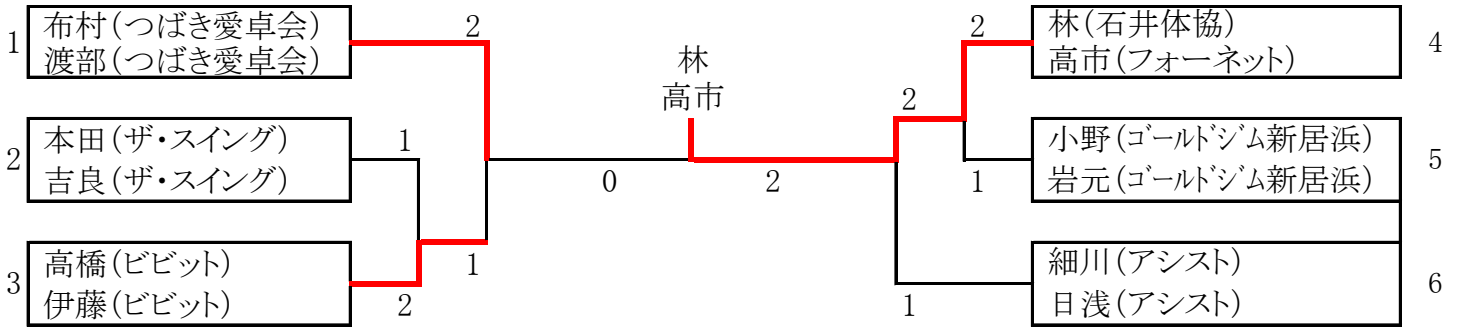
篠原 白井	2	11	—	5	0	石丸 大野
		11	—	8		
		—		—		

第22回愛媛県ラージボール卓球大会兼四国ラージボール卓球大会愛媛県予選会

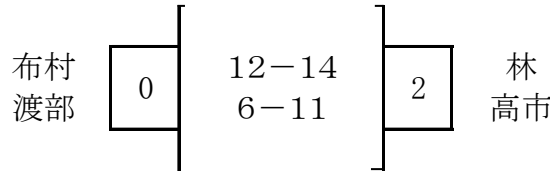
30年9月9日

コミセン

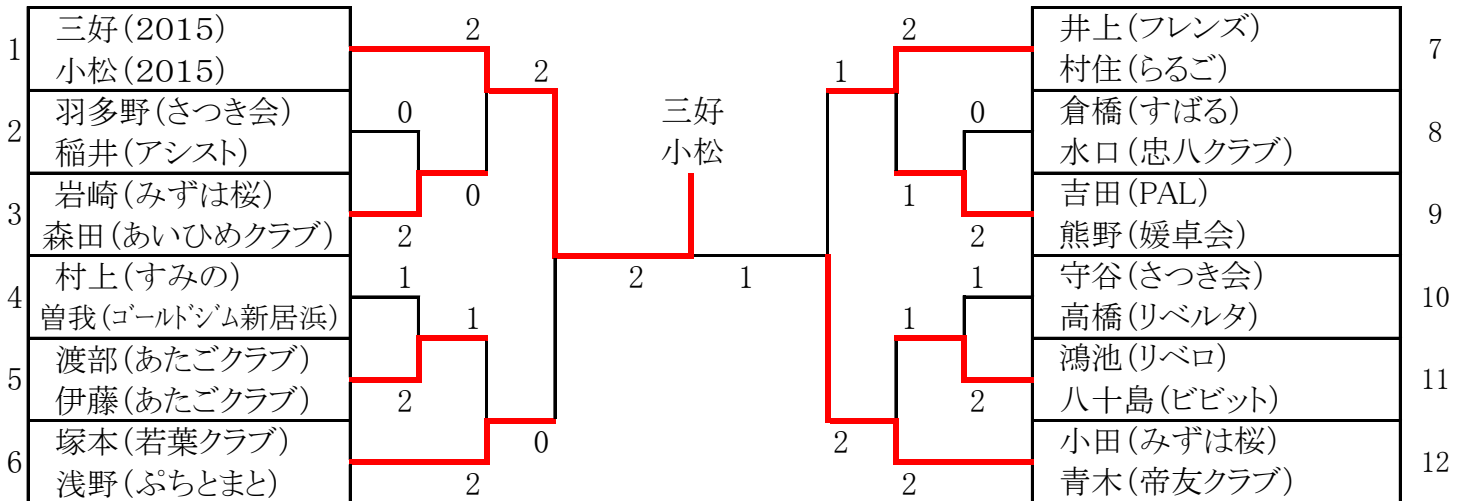
女子ダブルス119才以下 (1~2コート)



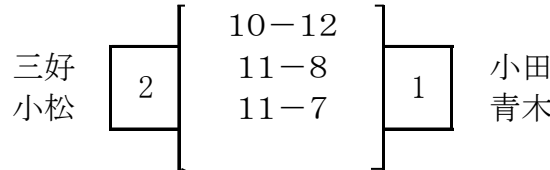
決勝戦



女子ダブルス120才以上 (3~6コート)



決勝戦



第22回愛媛県ラージボール卓球大会兼四国ラージボール卓球大会愛媛県予選会
平成30年9月9日
コミセン

混合ダブルス119才以下 (1~3コート)

1	松本(つばき愛卓会)	2		2	白井(タカタスポーツ)	6
	布村(つばき愛卓会)				渡部(つばき愛卓会)	
2	伊東(アシスト)	2	2	0	戎(泉会)	7
	細川(アシスト)				山科(ビビット)	
3	田中(チーム新居浜)	0	0	2	堀(アシスト)	8
	高橋(ビビット)				日浅(アシスト)	
4	秋山(ゴールドジム新居浜)	0	0	2	永田(ジラソーレ)	9
	岩元(ゴールドジム新居浜)				吉良(ザ・スイング)	
5	藤田(リベラ)	1	1	0	野口(ゴールドジム新居浜)	10
	伊藤(ビビット)	2	2	0	曾我(ゴールドジム新居浜)	10
				1	稲井(アシスト)	11
					稲井(アシスト)	11

決勝戦

松本	0	10-12	2	白井
布村		11-13		渡部

混合ダブルス120才以上 (4~11コート)

1	大野(あいひめクラブ)	2		1	若林(ロビンス)	14
	小田(みずは桜)		1	0	村住(らるご)	14
2	高橋(さつき会)	1	1	0	和島(CIT)	15
	羽多野(さつき会)				伊藤(メレンゲ)	15
3	仁科(伊予卓研)	0	0	2	安藤(新居浜卓研)	16
	松岡(2015)	2	2	2	水口(忠八クラブ)	16
4	檜垣(ゴールドジム新居浜)	2	0	1	藤原(帝友クラブ)	17
	小野(ゴールドジム新居浜)		0		熊野(媛卓会)	17
5	太田(ジラソーレ)	0	0	2	池田(西条卓友会)	18
	本田(ザ・スイング)				八十島(ビビット)	18
6	伊藤(シーアイティ)	0	2	2	篠原(三島ウイングス)	19
	高橋(シーアイティ)				伊藤(清山会)	19
7	松本(あいひめクラブ)	2	2	2	日浅(石井体協)	20
	森田(あいひめクラブ)				青木(帝友クラブ)	20
8	石丸(あいひめクラブ)	2	2	2	星加(すばる)	21
	三好(2015)		2	0	倉橋(すばる)	21
9	曾我(ゴールドジム新居浜)	0	0	2	山本(帝友クラブ)	22
	村上(すみの)				青木(2015)	22
10	岩本(ロビンス)	2	0	0	高砂(チーム新居浜)	23
	吉田(PAL)				鴻池(リベロ)	23
11	乗松(K-TTS)	2	2	1	片座(ふちとまと)	24
	小松(2015)		2		塚本(若葉クラブ)	24
12	近藤(さつき会)	0	0	0	生島(さつき会)	25
	高橋(リベルタ)				守谷(さつき会)	25
13	佐伯(あたごクラブ)	0	0	0	中村(フォーネット)	26
	渡部(あたごクラブ)			2	岩崎(みずは桜)	26

決勝戦

石丸	2	6-11	1	篠原
三好		11-5		伊藤
		12-10		

第22回愛媛県ラージボール卓球大会兼四国ラージボール卓球大会愛媛県予選会

平成30年9月9日

コミセン

男子シングルス60才代

(4コート)

	1	2	3	勝負	勝点	順位
1 仁科(伊予卓研)		2-1 ○	2-0 ○	2-0	4	1
2 藤田(リベロ)	1-2 ×		1-2 ×	0-2	2	3
3 池田(西条卓友会)	0-2 ×	2-1 ○		1-1	3	2

試合順序 ①2-3 ②1-3 ③1-2

男子シングルス70才代

(5、6コート)

	1	2	3	4	勝点	順位
1 佐伯(あたご)		0-2 ×	2-0 ○	2-0 ○	5	2
2 高橋(さつき会)	2-0 ○		0-2 ×	2-0 ○	5	1
3 玉井(新居浜卓研)	0-2 ×	2-0 ○		2-1 ○	5	3
4 伊藤(シーアイティ)	0-2 ×	0-2 ×	1-2 ×		3	4

試合順序 5コート ①1-4 ②1-3 ③1-2
 6コート ①2-3 ②2-4 ③3-4

審判 本部

第22回愛媛県ラージボール卓球大会兼四国ラージボール卓球大会愛媛県予選会

平成30年9月9日
コミセン

女子シングルス50才代

参加申込なし

女子シングルス60才代

(1コート)

	1	2	3	勝負	勝点	順位
1 伊藤良子(清山会)		2-0 ○	2-0 ○	2-0	4	1
2 伊藤幸恵(あたご)	0-2 ×		2-1 ○	1-1	3	2
3 熊野(媛卓会)	0-2 ×	1-2 ×		0-2	2	3

試合順序 ①2-3 ②1-3 ③1-2

女子シングルス70才代

(2、3コート)

	1	2	3	4	勝負	勝点	順位
1 渡部(あたご)		2-1 ○	0-2 ×	2-0 ○	2-1	5	2
2 近藤(あたご)	1-2 ×		0-2 ×	1-2 ×	0-3	3	4
3 高橋(シーアイティ)	2-0 ○	2-0 ○		2-1 ○	3-0	6	1
4 伊藤(メレンゲ)	0-2 ×	2-1 ○	1-2 ×		1-2	4	3

試合順序

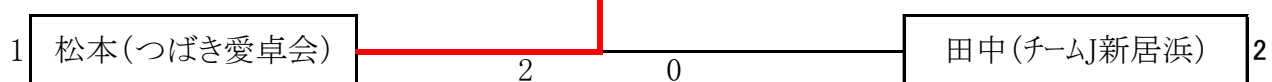
2コート ①1-4 ②1-3 ③1-2
3コート ①2-3 ②2-4 ③4-3

審判 本部

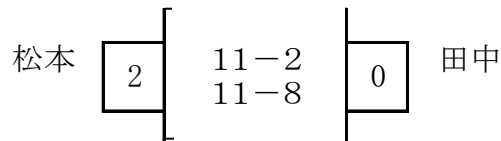
男子シングルス50代

松本

(7コート)



決勝戦



審判 本部