

第25回仙波杯卓球大会

平成30年4月14日 土曜日

小学生男子

松山市総合コミュニティーセンター(サブアリーナ)

| A | | | 木下 | 齋藤空 | 川村 | 大塚洸 | 泉田 | 勝敗 | 勝点 | 順位 |
|---|-----|--------------|----------|----------|----------|----------|----|-----|----|----|
| 1 | 木下 | (常盤HSクラブ) | ○ | ○ | ○ | ○ | ○ | 4-0 | 8 | 1 |
| 2 | 齋藤空 | (大洲ジュニア) | × 1-3 | ○ | ○ | ○ | ○ | 3-1 | 7 | 2 |
| 3 | 川村 | (松山卓球教室) | × 0-3 | × 2-3 | ○ | ○ | ○ | 2-2 | 6 | 3 |
| 4 | 大塚洸 | (伊予つばさ) | × 0-3 | × 1-3 | × 0-3 | ○ | ○ | 1-3 | 5 | 4 |
| 5 | 泉田 | (さくらエリートA) | × 0-3 | × 0-3 | × 0-3 | × 1-3 | ○ | 0-4 | 4 | 5 |

| B | | | 阿部 | 渡邊 | 笹木 | 田口 | 檜垣 | 小立 | 勝敗 | 勝点 | 順位 |
|---|----|-------------|----------|----------|----------|----------|----------|----|-----|----|----|
| 1 | 阿部 | (大洲ジュニア) | ○ | ○ | ○ | ○ | ○ | ○ | 5-0 | 10 | 1 |
| 2 | 渡邊 | (伊予つばさ) | × 1-3 | ○ | ○ | ○ | ○ | ○ | 4-1 | 9 | 2 |
| 3 | 笹木 | (松山卓球教室) | × 0-3 | × 0-3 | ○ | × 1-3 | × 2-3 | ○ | 1-4 | 6 | 5 |
| 4 | 田口 | (伊予卓研) | × 0-3 | × 0-3 | ○ 3-1 | ○ | ○ | ○ | 3-2 | 8 | 3 |
| 5 | 檜垣 | (常盤HSクラブ) | × 0-3 | × 0-3 | ○ 3-2 | × 0-3 | ○ | ○ | 2-3 | 7 | 4 |
| 6 | 小立 | (中島Jr卓球) | × 0-3 | × 0-3 | × 0-3 | × 1-3 | × 0-3 | ○ | 0-5 | 5 | 6 |

1
2
3
4
5
6
7

| C | | | 川元 | 大野 | 島田 | 十川 | 篠原 | 岡本 | 勝敗 | 勝点 | 順位 |
|---|----|--------------|----------|----------|----------|----------|----------|----------|-----|----|----|
| 1 | 川元 | (今治青い麦) | ○ | ○ | ○ | ○ | ○ | ○ | 5-0 | 10 | 1 |
| 2 | 大野 | (フォーネット) | × 2-3 | ○ | ○ | ○ | ○ | ○ | 4-1 | 9 | 2 |
| 3 | 島田 | (さくらエリートA) | × 0-3 | × 0-3 | ○ | ○ | × 1-3 | ○ | 2-3 | 7 | 5 |
| 4 | 十川 | (松山卓球教室) | × 0-3 | × 0-3 | × 2-3 | ○ | × 1-3 | × 0-3 | 0-5 | 5 | 6 |
| 5 | 篠原 | (常盤HSクラブ) | × 0-3 | × 0-3 | ○ 3-1 | ○ 3-1 | ○ | × 2-3 | 2-3 | 7 | 3 |
| 6 | 岡本 | (伊予つばさ) | × 0-3 | × 0-3 | × 2-3 | ○ 3-0 | ○ 3-2 | ○ | 2-3 | 7 | 4 |

1
2
3
4
5
6
7

| D | | | 齋藤晴 | 山本 | 矢野 | 小山 | 大塚陽 | 山下 | 勝敗 | 勝点 | 順位 |
|---|-----|---------------|----------|----------|----------|----------|----------|----|-----|----|----|
| 1 | 齋藤晴 | (大洲ジュニア) | ○ | ○ | ○ | ○ | ○ | ○ | 5-0 | 10 | 1 |
| 2 | 山本 | (さくらエリートA) | × 2-3 | ○ | × 2-3 | ○ | ○ | ○ | 3-2 | 8 | 3 |
| 3 | 矢野 | (常盤HSクラブ) | × 1-3 | ○ 3-2 | ○ | × 2-3 | ○ | ○ | 3-2 | 8 | 2 |
| 4 | 小山 | (SC松山アカデミー) | × 1-3 | × 0-3 | ○ 3-2 | ○ | × 2-3 | ○ | 2-3 | 7 | 5 |
| 5 | 大塚陽 | (伊予つばさ) | × 1-3 | × 2-3 | × 0-3 | ○ 3-2 | ○ | ○ | 2-3 | 7 | 4 |
| 6 | 山下 | (八西会) | × 0-3 | × 1-3 | × 0-3 | × 0-3 | × 0-3 | ○ | 0-5 | 5 | 6 |

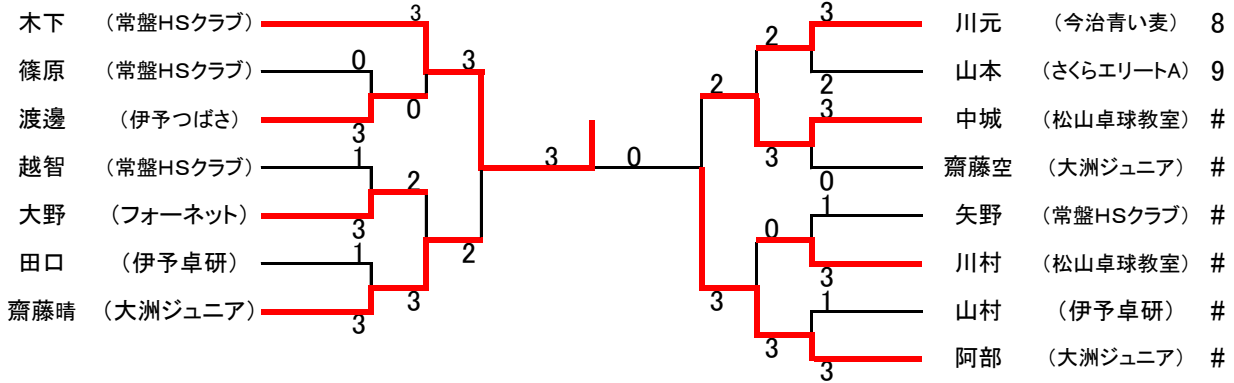
男子Cリーグ三者間での順位表

女子Cリーグ三者間での順位表

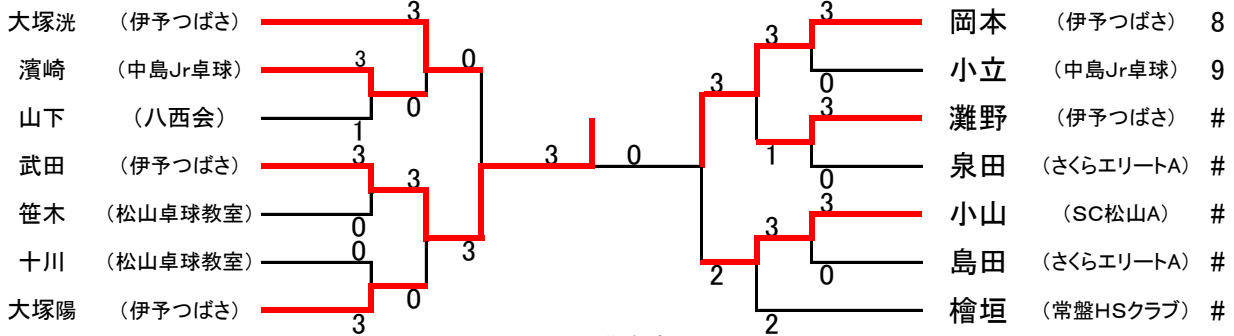
| | 島田 | 篠原 | 岡本 | | | 順位 | | 和田 | 阿部 | 石丸 | | | 順位 |
|----|----------|----------|----|---------------|------|----|----|----|----|----|---------------|------|----|
| 島田 | ○ | ○ | ○ | $\frac{4}{5}$ | 0.8 | 3 | 和田 | ○ | ○ | ○ | $\frac{3}{3}$ | 1 | 2 |
| 篠原 | × 3-1 | ○ | ○ | $\frac{5}{4}$ | 1.25 | 1 | 阿部 | ○ | ○ | ○ | $\frac{5}{3}$ | 1.66 | 1 |
| 岡本 | × 2-3 | × 3-2 | ○ | $\frac{5}{5}$ | 1 | 2 | 石丸 | ○ | ○ | ○ | $\frac{3}{5}$ | 0.6 | 3 |

| E | | | 武田 | 中城 | 山村 | 越智 | 濱崎 | 灘野 | 勝敗 | 勝点 | 順位 |
|---|----|-------------|----|----|----|----|----|----|-----|----|----|
| 1 | 武田 | (伊予つばさ) | ○ | × | × | × | ○ | ○ | 2-3 | 7 | 4 |
| 2 | 中城 | (松山卓球教室) | ○ | ○ | ○ | × | ○ | ○ | 4-1 | 9 | 2 |
| 3 | 山村 | (伊予卓研) | ○ | × | ○ | × | ○ | ○ | 3-2 | 8 | 3 |
| 4 | 越智 | (常盤HSクラブ) | ○ | ○ | ○ | ○ | ○ | ○ | 5-0 | 10 | 1 |
| 5 | 濱崎 | (中島Jr卓球) | × | × | × | × | × | × | 0-5 | 5 | 6 |
| 6 | 灘野 | (伊予つばさ) | × | × | × | × | ○ | ○ | 1-4 | 6 | 5 |

(1~3位トーナメント)



(4~6位トーナメント)



1~3位準決勝

木下 (常盤HSクラブ)

3 (11-7, 7-11, 11-5, 6-11, 11-5) 2

齋藤晴 (大洲ジュニア)

1~3位準決勝

中城 (松山卓球教室)

2 (11-4, 9-11, 12-10, 7-11, 7-11) 3

阿部 (大洲ジュニア)

1~3位決勝

木下 (常盤HSクラブ)

3 (13-11, 11-8, 11-6, -) 0

阿部 (大洲ジュニア)

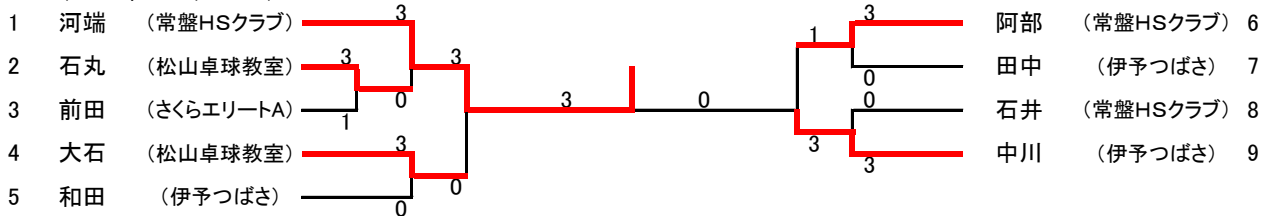
小学生女子

| A | | | 河端 | 田中 | 辻井美 | 山本 | 石井 | 勝敗 | 勝点 | 順位 |
|---|-----|------------|----|----|-----|----|----|-----|----|----|
| 1 | 河端 | (常盤HSクラブ) | ○ | ○ | ○ | ○ | ○ | 4-0 | 8 | 1 |
| 2 | 田中 | (伊予つばさ) | × | ○ | ○ | ○ | ○ | 3-1 | 7 | 2 |
| 3 | 辻井美 | (松山卓球教室) | × | × | ○ | × | × | 0-4 | 4 | 5 |
| 4 | 山本 | (さくらエリートA) | × | × | ○ | × | × | 1-3 | 5 | 4 |
| 5 | 石井 | (常盤HSクラブ) | × | × | ○ | ○ | ○ | 2-2 | 6 | 3 |

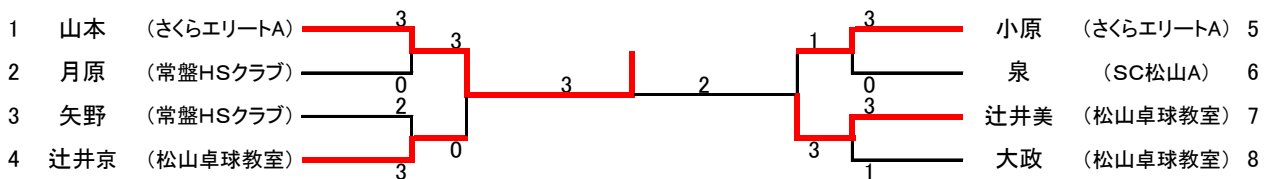
| B | | | 中川 | 大石 | 前田 | 泉 | 大政 | 矢野 | 勝敗 | 勝点 | 順位 |
|---|----|-------------|----|----|----|---|----|----|-----|----|----|
| 1 | 中川 | (伊予つばさ) | ○ | ○ | ○ | ○ | ○ | ○ | 5-0 | 10 | 1 |
| 2 | 大石 | (松山卓球教室) | × | ○ | ○ | ○ | ○ | ○ | 4-1 | 9 | 2 |
| 3 | 前田 | (さくらエリートA) | × | × | ○ | ○ | ○ | ○ | 3-2 | 8 | 3 |
| 4 | 泉 | (SC松山アカデミー) | × | × | × | ○ | × | × | 0-5 | 5 | 6 |
| 5 | 大政 | (松山卓球教室) | × | × | × | ○ | ○ | ○ | 2-3 | 7 | 4 |
| 6 | 矢野 | (常盤HSクラブ) | × | × | × | ○ | × | × | 1-4 | 6 | 5 |

| C | | | 和田 | 阿部 | 石丸 | 辻井京 | 月原 | 小原 | 勝敗 | 勝点 | 順位 |
|---|-----|------------|----|----|----|-----|----|----|-----|----|----|
| 1 | 和田 | (伊予つばさ) | ○ | × | ○ | ○ | ○ | ○ | 4-1 | 9 | 2 |
| 2 | 阿部 | (常盤HSクラブ) | ○ | ○ | × | ○ | ○ | ○ | 4-1 | 9 | 1 |
| 3 | 石丸 | (松山卓球教室) | × | × | ○ | ○ | ○ | ○ | 4-1 | 9 | 3 |
| 4 | 辻井京 | (松山卓球教室) | × | × | × | ○ | × | × | 1-4 | 6 | 5 |
| 5 | 月原 | (常盤HSクラブ) | × | × | × | ○ | × | × | 0-5 | 5 | 6 |
| 6 | 小原 | (さくらエリートA) | × | × | × | ○ | ○ | ○ | 2-3 | 7 | 4 |

(1~3位トーナメント)



(4位~6位トーナメント)



1~3位準決勝

河端 (常盤HSクラブ)

3
11-3
11-4
11-7

大石 (松山卓球教室)

1~3位準決勝

阿部 (常盤HSクラブ)

1
12-10
6-11
9-11
8-11

中川 (伊予つばさ)

1~3位決勝

河端 (常盤HSクラブ)

3
11-8
11-3
11-5
-

中川 (伊予つばさ)